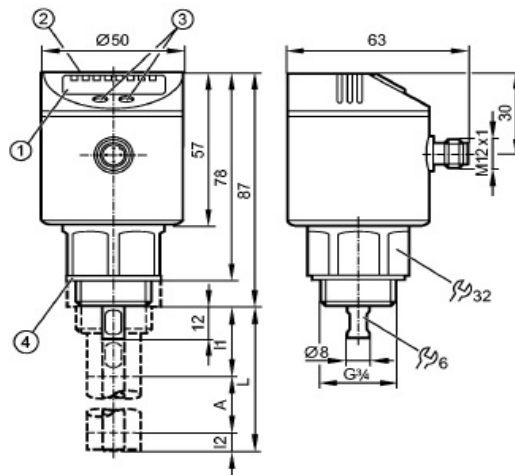


LRG30 TRASMETTITORE LIVELLO MICROONDE GUIDATE

Trasmettitore di livello con tecnologia radar ad onde guidate.
Ideale per il controllo di livello in piccoli serbatoi.

Fluidi rilevabili:

- lubrificanti a base d'acqua
- oli
- fluidi a base d'olio
- acqua
- fluidi con caratteristiche simili all'acqua



SPECIFICHE TECNICHE

Connessione al processo:	3/4" GAS M	
Lunghezza della sonda:	L 100...1600 mm	
Zona attiva A:	L-40 (L-60)*	
Zona inattiva I1 / I2:	30 / 10 (30)*	
Punto di commutazione SP mm:	≥ 15 (35)* / ≤ L-30	
Punto di disattivazione rP mm:	≥ 10 (30)* / ≤ L-35	
con passi di:	5 mm	
Isteresi:	≥ 5 mm	
Uscite n. 2:	OUT 1 di commutazione (N.A. / N.C. programmabile) OUT 2 analogica 4/20 mA max 500 Ohm; o 0/10V max 2000 Ohm	
Display:	Unità di indicazione 3 x LED verde Stato di commutazione 1 x LED giallo Livello Display alfanumerico a 4 posizioni Programmazione Display alfanumerico a 4 posizioni	
Temperatura del fluido:	0...80°C	
Pressione max serbatoio:	-1...4 bar	
Costante dielettrica fluido:	≥ 2 per fluidi con costante dielettrica 2...20 (es. oli) è necessario un tubo coassiale per il funzionamento	
Alimentazione:	18...30 Vcc	
Capacità di corrente:	200 mA	
Caduta di tensione:	<2,5 V	
Protezione da cortocircuito:	termica, ad impulso	
Resistente a sovraccarico:	si	
Precisione del punto di commutazione:	+/- (15 + 0,5 % MEW**))	
Ripetibilità:	+/- 5 mm	
Protezione:	IP67	
Materiali a contatto:	inox (1.4305 / 303); sonda: inox (1.4435 / 316L); PTFE; FKM; guarnizione: tesnit	
Materiali involucro:	inox (1.4301 / 304); FKM; PBT; PC; PEI; TPE / V; PTFE	
Collegamento elettrico:	Connettore M12 (secondo EN 61076-2-101); contatti dorati	
Accessori:	sonda L150, L240, L300, L450, L500, L700, L1000, L1200, L1400, L1600 tubo coassiale L come sonde attacco 3/4" alimentatore regolato per sensore, diagnostica elettronica e plc's	



SATEMA

13856 VIGLIANO B.SE - Via Milano, 395

Tel. +39 015811102 - Fax 0158853029

Mail: info@satema.it <http://www.satema.it>