

## TLMA TRASMETTITORE LIVELLO MEMBRANA AFFACCIATA

Il trasmettitore di livello modello TLMA è stato progettato per impiego generale nella misurazione di livello industriale. Impieghi tipici nel settore ingegneria meccanica, impiantistica, automazione pneumo-oleodinamica, refrigerazione e condizionamento. Esecuzione con sensore piezoresistivo collaudati fino a 100 mt. colonna d'acqua. Parti bagnate in acciaio inox AISI316L. Diaframma in AISI 316 completamente saldata. Classe di precisione 0.5%. A richiesta 0,2%. Uscite elettriche standard 4...20 mA (2-fili), oppure 0... 10 V, 1... 5 V e 1... 6 V (3-fili) in opzione. Immunità ai disturbi elettromagnetici RFI/EMI - in accordo EN 61 326. Connessione elettrica con connettore DIN 43 650 IP 65 standard.



### DESCRIZIONE

**CLASSE 0,5% Range mt. c.a. - (Sovrappressione mt.) attacchi diam. 3/4" gas M fino a 16 mt., oltre 1/2" gas M**

1 (10)	1,6 (15)	2,5 (20)	4 (20)	6 (40)	10 (50)	16 (100)	25 (100)	40 (170)
60 (350)	100 (350)	160 (500)	250 (500)	400 (800)	600 (1200)	1000 (2000)	1600 (3200)	2500 (5000)

**CLASSE 0,2% Sovrappressione 2v mt. Attacchi diam. 3/4" gas M**

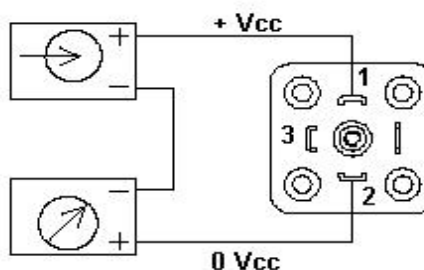
0...2,5	0...4	0...6	0...10	0...16	0...25	0...40	0...60	0...100
---------	-------	-------	--------	--------	--------	--------	--------	---------

### SPECIFICHE TECNICHE

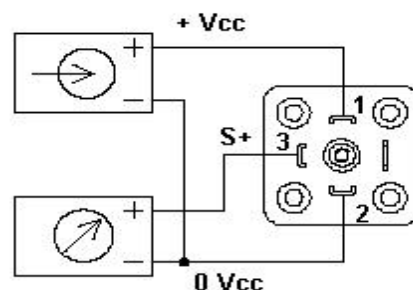
Connessione processo:	G3/4"BSP (classe 0,5 - 0,2) fino a 16 mt. c.a. - per scale superiori G1/2" BSP
Materiali:	parti bagnate AISI 316L, membrana AISI 316
Fluido separatore:	olio siliconico (per pressioni fino a 10 bar)
Alimentazione:	10...30 Vdc uscita 4/20 mA, 14...30Vdc uscite 0/10, 1/5, 1/6V
Carico massimo:	4...20mA, 2F=700 Ohm (24V), 0...10V 3F=10 kOhm, 1...5V 3F=5 kOhm, 1...6V 3F=6 kOhm
Tempo di risposta:	< 5 ms (<10 ms per temperatura inferiori -30°C e pressioni fino a 10 bar)
Classe di precisione:	0,50%
Temperatura esercizio:	-40...+100°C
Temperatura ambiente:	-30...+80°C
Temperatura compens.:	0...80°C
Protezione:	Inversione polarità e cortocircuito



#### COLLEGAMENTO 2 FILI (4/20mA)



#### COLLEGAMENTO 3 FILI (0/10Vcc)



**SATEMA**

13856 VIGLIANO B.SE - Via Milano, 395

Tel. +39 015811102 - Fax 0158853029

Mail: [info@satema.it](mailto:info@satema.it) <http://www.satema.it>

## TLMA2 TRASMETTITORE LIVELLO MEMBRANA AFFACCIATA COMPATTO

Trasmettitore di pressione relativo con tecnologia a film sottile su acciaio con membrana affacciata idonea per applicazioni alimentari o industriali dove il residuo solido o l'acqua gelata possono ostruire il foro tradizionale e falsare la misura, con segnale di uscita 4...20mA. Ideali per applicazioni oleodinamiche o idrauliche su ampio range di pressioni con buona precisione e ripetibilità.



### DESCRIZIONE

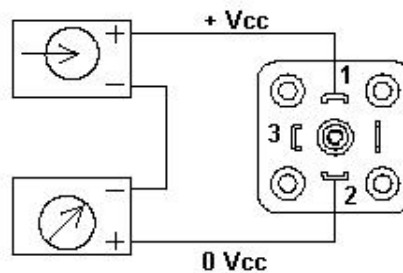
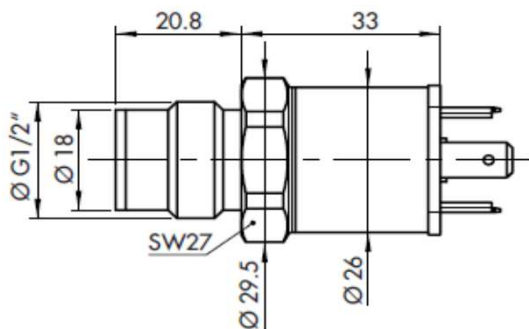
**CLASSE 0,3% Attacchi diam. 1/2" gas M**

Range mbar:	0...200	0...400	0...600		
Range bar:	0...1	0...4	0...6	0...10	0...100

### SPECIFICHE TECNICHE

Connessione processo:	G1/2" BSP
Materiali:	corpo e membrana AISI 316L
Guarnizione:	FKM oring 70 Sh
Alimentazione:	Collegamento a 2 Fili a 24Vdc (9...32Vdc)
Tempo di risposta:	typ. 1 ms/10...90%
Accuratezza:	0,3% f.s.
Ripetibilità:	+/-0,2% f.s.
Temperatura esercizio:	-40...+125°C
Temperatura ambiente:	-40...+85°C
Protezione:	IP65

### COLLEGAMENTO 2 FILI (4/20mA)



**SATEMA**

13856 VIGLIANO B.SE - Via Milano, 395

Tel. +39 015811102 - Fax 0158853029

Mail: [info@satema.it](mailto:info@satema.it) <http://www.satema.it>