

MISEL MISURATORE PORTATA LIQUIDI VISCOSI

Misuratori di portata per liquidi viscosi, su principio volumetrico a viti elicoidali. Costruzione in acciaio inox 1.4305 (AISI303). Una coppia di viti elicoidali viene messa in rotazione dal fluido che attraversa assialmente la camera di misura cilindrica. Un ingranaggio solidale ad una di esse viene intercettato da un sensore di prossimità senza contatto diretto. Gli impulsi elettrici generati sono proporzionali alla portata in volume che attraversa il misuratore. Viene raggiunta una elevata precisione e ripetibilità entro un ampio campo di portata (rangeability 1:100), riducendo altresì le pulsazioni e le perdite di carico.



Applicazioni: liquidi a media ed alta viscosità. Poliuretani, polimeri, resine epossidiche, collanti, sigillanti, cere, oli e carburanti pesanti, prodotti petroliferi, sostanze chimiche, grassi. Ampio campo di variazione della viscosità. Oli minerali per prove oleodinamiche a banco.

SPECIFICHE TECNICHE

Corpo:	AISI303, AISI316L
Perno:	1.4122
Cuscinetto:	Carburo di tungsteno
Guarnizioni:	FKM, PTFE (altre a richiesta)
Precisione:	fino a $\pm 0,1\%$ v.m.
Ripetibilità:	$\pm 0,05\%$ v.m.
Linearità:	$\pm 0,5\%$ v.m. (da 30 a 100 cst) $\pm 0,25\%$ v.m. oltre 100 cst
Pressione esercizio:	16...40 bar nominali (fino a 400 bar su opzione)
Temperatura fluido:	MISEL = -40...+150°C (altre su richiesta) MISEL 40H, 40H2, 40H3 = -40...+70°C (altre su richiesta)



Modello	Scala Lt/1'	Uscita K impulsi/Lt	Frequenza Hz	Pressione max bar
MISEL 40	0,4...40,0	3500	20...2350	250
MISEL 40H	0,04...40	33000	22000	
MISEL 40H2	0,04...22	66000	25000	
MISEL 40H3	0,04...11	132000	25000	
MISEL 100	1,0...100	850	14...1450	200
MISEL 400	4,0...400	214	14...1450	

Una calibrazione di fabbrica accurata viene eseguita per ogni strumento, precisando in fase d'ordine natura chimico-fisica esatta del fluido e le condizioni di esercizio: temperatura, pressione e viscosità. Per ogni misuratore, viene fornito il certificato di calibrazione.



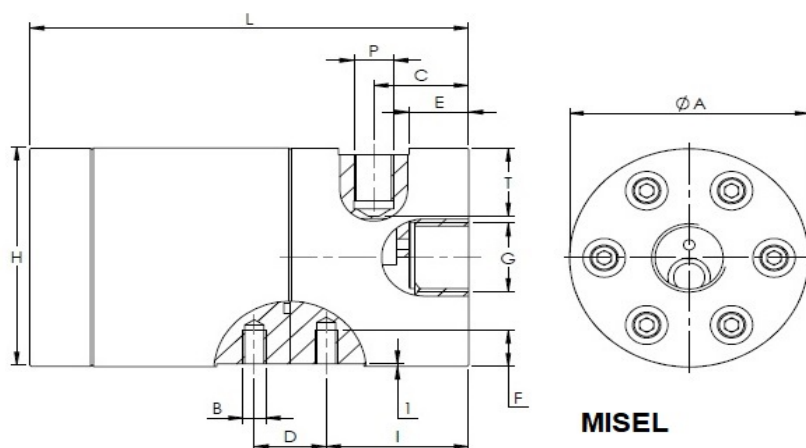
SATEMA

13856 VIGLIANO B.SE - Via Milano, 395

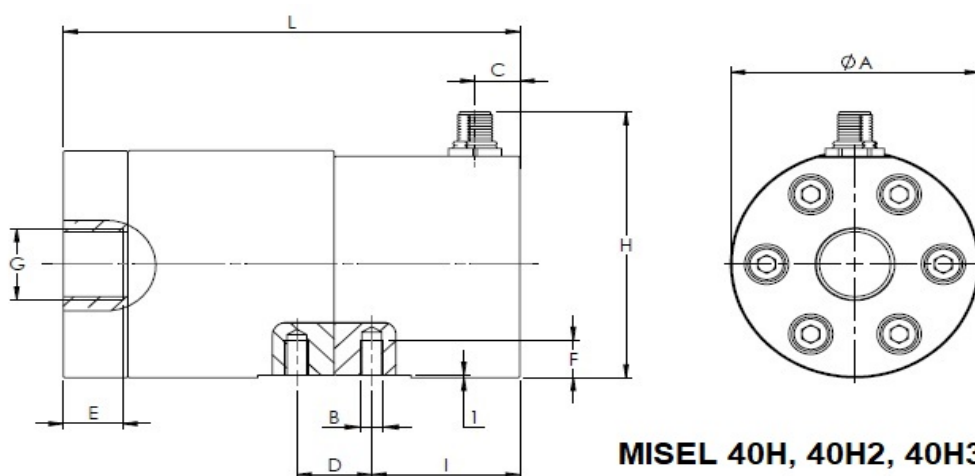
Tel. +39 015811102

Mail: info@satema.it <http://www.satema.it>

MISEL MISURATORE PORTATA LIQUIDI VISCOSI



MISEL



MISEL 40H, 40H2, 40H3

Dimensioni mm

Modello	MISEL 40	MISEL 40H.3	MISEL 100	MISEL 400
A	85	85	109	134
B	M8	M8	M10	M12
C	33,5	15	53	60
D	25	25	44	80
E	19	19	23	30
F	13	13	18	16
G	3/4"	3/4"	1"	1"1/2"
H	81	100	106	132
I	50	50	65	119
L	155	155	221	318
P	E/D	E/D	E/D	E/D
T	26	26	30	33
kg.	6,2	6,2	15	34



SATEMA

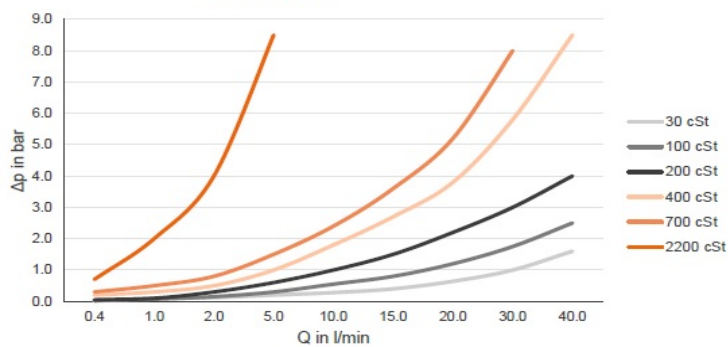
13856 VIGLIANO B.SE - Via Milano, 395

Tel. +39 015811102

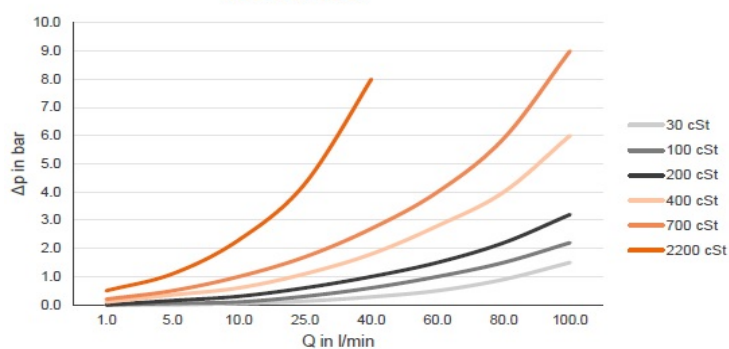
Mail: info@satema.it

<http://www.satema.it>

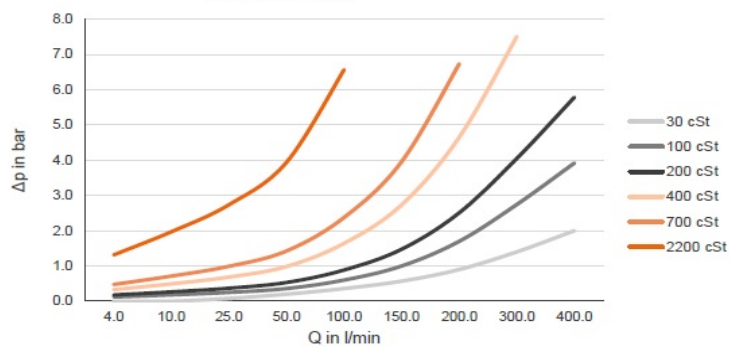
MISEL 40



MISEL 100



MISEL 400



SATEMA

13856 VIGLIANO B.SE - Via Milano, 395

Tel. +39 015811102

Mail: info@satema.it

<http://www.satema.it>

SENSORI TRASMETTITORI DI FLUSSO - ESECUZIONE CIECA VTE/P

VTEP Amplificatore in frequenza degli impulsi prodotti da misuratori di portata a vite o ingranaggi per montaggio diretto sul corpo del misuratore.

Campo di lavoro: 2Hz...4 KHz
Alimentazione: 8...29 Vcc (tip. V24cc)
Temperatura: -40...+50°C ambiente (120°C del fluido)
Connettore: cilindrico 5 PIN



esec. VTE/P

VTM Trasmittitore di flusso visualizzato

Sensori - visualizzato VTM
Custodia stagna IP65 - DN100
2 uscite in frequenza
1 uscita analogica 4/20 mA
Display LCD 8 cifre, altezza 7 mm
Per indicazione di: portata istantanea, totalizzata e programmazione parametri.
Montaggio diretto sui misuratori di portata a vite/ingranaggi.



esec. Visualizzata VTM



SATEMA

13856 VIGLIANO B.SE - Via Milano, 395

Tel. +39 015811102

Mail: info@satema.it <http://www.satema.it>