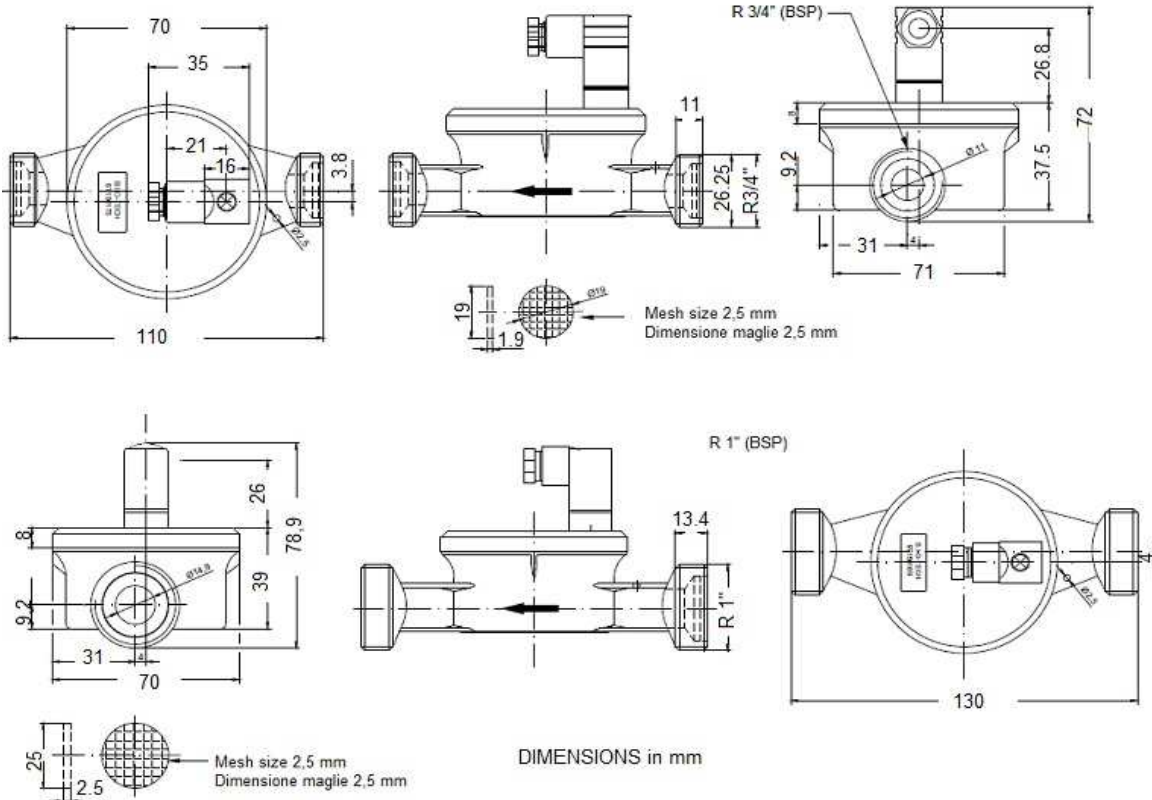


CWTP2060 MINI CONTALITRI A TURBINA

Mini contalitri a turbina con uscite PNP, NPN, o analogiche. In ottone nichelato con rotore POM. Materiale costruttivo conforme DVGW è idoneo in impianti di acqua potabile.

Applicazioni: acqua, acqua di raffreddamento e altri liquidi chimicamente non aggressivi.

Modello	CWTP20601	CWTP20602
Diametro	3/4"	1"
Portata l/1'	0.5...50	0,8...80
Principio di rilevamento:	sensori effetto Hall	
Segnale uscita:	standard PNP; altri a richiesta NPN, contatto reed, analogico 0-5/10V, 0/4-20 mA	
Precisione:	+/- 2 % (viscosità 1 mPa)	
Temperature lavoro:	-10...85°C	
Pressione lavoro:	-0,7- 10 bar	
Viscosità:	0...10 mPas	
Impulso/litri (acqua@20°C):	80	45
Alimentazione:	5-24 max. VDC - 13mA max	
Peso grammi:	415	500



SATEMA

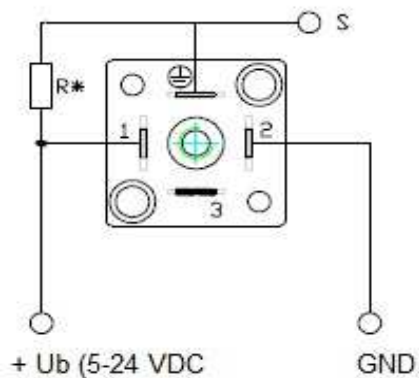
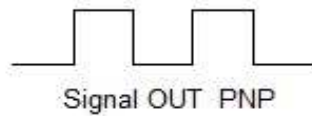
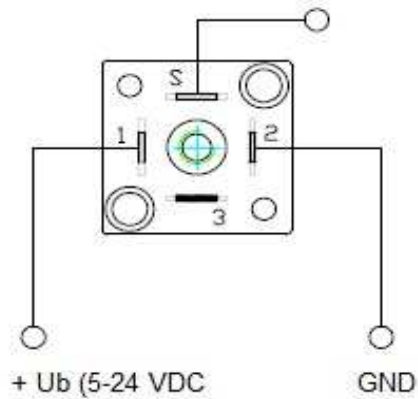
13856 VIGLIANO B.SE - Via Milano, 395

Tel. +39 015811102 Fax 0158853029

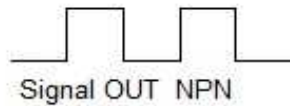
Mail: info@satema.it <http://www.satema.it>

CWTP2060 CONNESSIONE ELETTRICA

PIN 1: +4,5...24VDC
PIN 2: GND (0V)
⊖ : -Masse-PIN: Signal



R* = not integrated (for PNP use pull-up $R^* \geq 1k\Omega$)
R * = non integrato (in PNP R di pull-up $\geq 1K\Omega$)



SATEMA

13856 VIGLIANO B.SE - Via Milano, 395

Tel. +39 015811102 Fax 0158853029

Mail: info@satema.it <http://www.satema.it>