

MPQ - MISURATORE A TURBINA PER GAS

Contatori di gas non fiscali a turbina compatta. Offre, a costo contenuto, i più alti standard industriale di qualità. Non necessita di lubrificazione e manutenzione. Portate da 5 a 2500 m³/h. Equipaggiati di serie con generatore di impulsi a bassa frequenza, per trasmettere un conteggio in volume ad un dispositivo di lettura esterno, come p.e. un correttore di volume. Per la lettura a distanza della portata istantanea, opzionalmente sono disponibili generatori di impulsi ad alta frequenza. Approvazioni ATEX, PED.



Media: gas naturale, metano, gas di città, ossigeno (versioni fino a 10 bar), gas non aggressivi, altri gas a richiesta.

Applicazioni:

- industria del gas, chimica, alimentare, centrali termiche, energia, petrolchimica

SPECIFICHE TECNICHE

Modello MPQ Wafer	DN 40	DN 50	DN 65	DN 80	DN 100	DN 150	DN 200
Q max m ³ /h:	65 100	65 100	100 160	160 250 400	250 400 650	650 1000 1600	1000 1600 2500
Precisione:	Qt ÷ Qmax < ±1,5% - Qmin ÷ Qt < ±3,0%						
Temperatura:	gas -20...60°C; ambiente -20...+70°C						
Materiale:	Alluminio						Acciaio
Dimensioni mm:	A	100	120	120	150	180	200
	B	65	80	80	100	127	146
	C	18	21	21	29	50	56
	D	32	38	38	53	76	83
	E	158	170	170	185	210	225
	F	74	86	86	100	125	140
	G	199	211	211	225	243	272
	H	252	278	278	305	351	407
	J	78	90	90	105	130	145
	K	4XM16	4XM16	8XM16	8XM16	8XM20	12XM20
L	200	220	220	250	300	320	
Peso kg:		3,6	5,1	5,3	7,4	11,6	48,5

DN	Q max	Perdita di carico* a Qmax mbar	Portata minima Q min			Impulso BF imp/m ³	Impulsi HF1, HF2 imp/m ³	Impulso HF imp/m ³
			1:10	1:20	1:30			
DN40	65	2,50	6	-	-	10	2610	94830
	100	5,00	10	-	-	10	2610	94830
DN50	65	2,50	6	-	-	10	2610	94830
	100	5,00	10	-	-	10	2610	94830
DN65	100	1,60	10	8	-	10	1081	42560
	160	3,80	16	8	-	1	1081	42560
DN80	160	3,70	16	8	-	1	1081	42560
	250	5,40	25	13	8	1	844	30650
DN100	400	11,40	40	20	13	1	470	17060
	250	3,70		13	8	1	692	16780
DN100	400	4,20		20	13	1	692	16780
	650	8,80		32	20	1	401	9720
DN150	650	2,40		32	20	1	227	6870
	1000	6,40		50	32	1	227	6870
DN150	1600	16,00		80	50	0,1	129	3910
	1000	2,00		50	32	1	114	3110
DN200	1600	6,00		80	50	0,1	116	3170
	2500	15,00		130	80	0,1	67	2025



SATEMA

13856 VIGLIANO B.SE - Via Milano, 395

Tel. +39 015811102 - Fax 0158853029

Mail: info@satema.it <http://www.satema.it>

MPQ - MISURATORE A TURBINA PER GAS

Modello MPQ filettato	DN 25	DN 32	DN 40	DN 50	
Filettatura interna	1" - 1"1/4	1"1/4	G 1"1/2	G 2"	
ISO	ISO 7-1		228-1		
Q max m ³ /h:	25 40	40	65 100	65 100	
Precisione:	Qt ÷ Qmax < ±1,5% - Qmin ÷ Qt < ±3,0%				
Temperatura:	gas -20...60°C; ambiente -20...+70°C				
Materiale:	Alluminio				
Dimensioni mm:	A1	-	-	160	160
	A2	200	200	-	-
	A3	250	250	-	-
	G	199	199	199	199
	H	252	252	252	252
	Z	1" - 1"1/4	1"1/4	G 1"1/2	G 2"
	Peso kg	4,6	4,6	4,6	4,6



I misuratori possono installare fino a 7 generatori di impulsi:

- standard Sensore contatto reed BF
- Opzioni Sensori induttivi BFI (NAMUR)
- Sensori induttivi sulla testata HF1, HF2
- Sensore induttivo nel corpo HFC

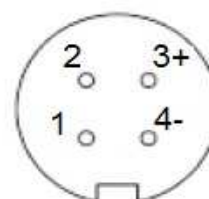
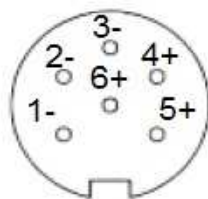
Ingressi/Uscite

- Attacco per sensore pressione opzionale
- Connettore Amphenol

Connettori per uscite impulsi

PIN nr	Connettore	
	1	2
1 - 4	BF std	BF opz
2 - 5	BFI 1	BFI 2
3 - 6	HF 1	HF 2

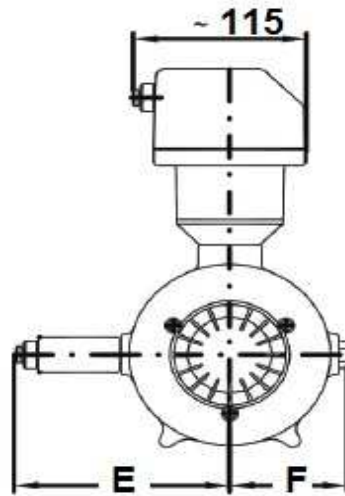
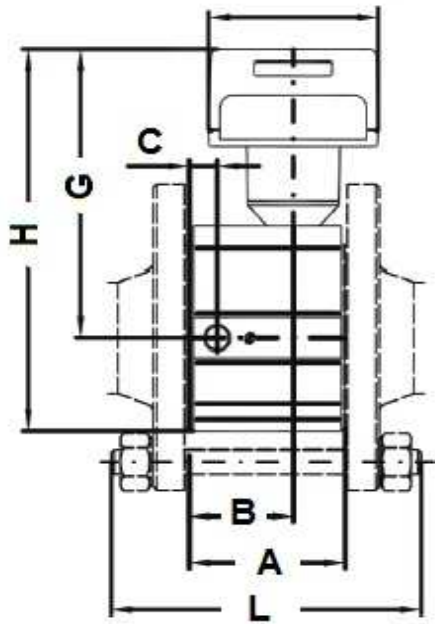
PIN nr	Connettore
	AF
1 - 2	
3 - 4	HFC



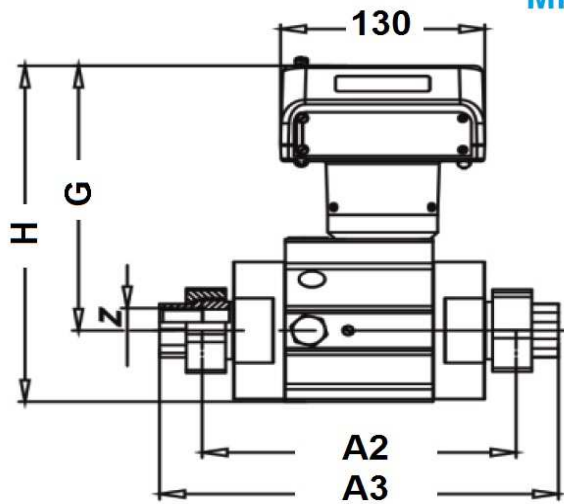
SATEMA

13856 VIGLIANO B.SE - Via Milano, 395
 Tel. +39 015811102 - Fax 0158853029
 Mail: info@satema.it <http://www.satema.it>

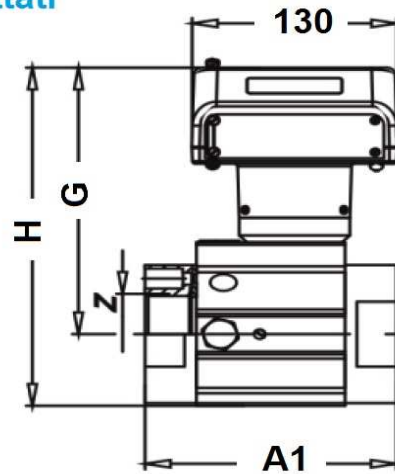
MPQ - MISURATORE A TURBINA PER GAS



MPQ filettati



DN25 - DN32



DN40 - DN50



SATEMA

13856 VIGLIANO B.SE - Via Milano, 395

Tel. +39 015811102 - Fax 0158853029

Mail: info@satema.it <http://www.satema.it>

MPQ - MISURATORE A TURBINA PER GAS

CONVERTITORE ELETTRONICO DI VOLUME CON MODEM INTEGRATO

Dispositivo di conversione del volume di gas per installazione in area pericolosa. E' progettato per essere facilmente montato in piccoli spazi ed in prossimità di qualsiasi tipo di contatore con uscita ad impulsi. È possibile sostituire le batterie senza rompere il sigillo metrico. Display LCD alfanumerico combinato con icone per la visualizzazione dei dati misurati e i regimi di lavoro del dispositivo. Due tasti per l'utilizzo intuitivo del dispositivo. Alimentazione con due batterie separate al litio: una dedicata per la conversione del volume e la seconda di alimentazione modem. Modem GSM integrato / GPRS / SMS che consente il trasferimento a distanza dei dati archiviati. Antenna interna di serie. Trasduttori di temperatura e pressione di precisione.



SPECIFICHE TECNICHE

Display:	LCD alfanumerico, retroilluminato 128x64 pixels
Protezione:	IP65
Temperatura lavoro:	-25... 70°C
Interfaccia ottica:	IEC 62056-21
Ingressi:	3 digitali
Uscite:	2 digitali fino a 2 analogiche 4/20 mA
Conformità:	EN12405, UNI-TS-11291 - ARG/GAS 155/08, ARG/GAS 631/13 - EN60079-11 - 1994/9/CE - 2004/108/CE - 99/05/CE
Direttive EU:	MID ed ATEX
Aree pericolose:	Zone 0, 1, 2



SATEMA

13856 VIGLIANO B.SE - Via Milano, 395

Tel. +39 015811102 - Fax 0158853029

Mail: info@satema.it <http://www.satema.it>