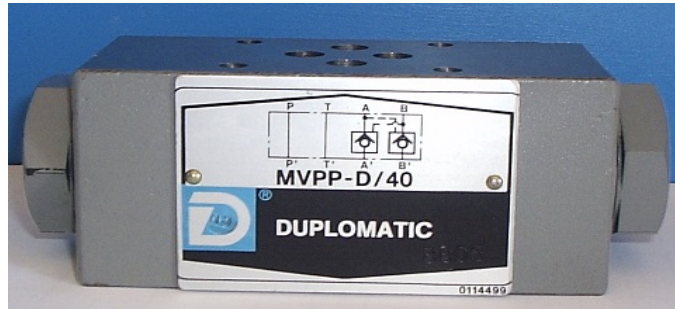


18ZOLE* - VALVOLE OLEODINAMICA

Valvola di non ritorno idropilotata, doppia, con tenuta sulla camera A e B, del tipo a sblocco oleodinamico con chiusura a molla e tenuta a cono su spigolo.

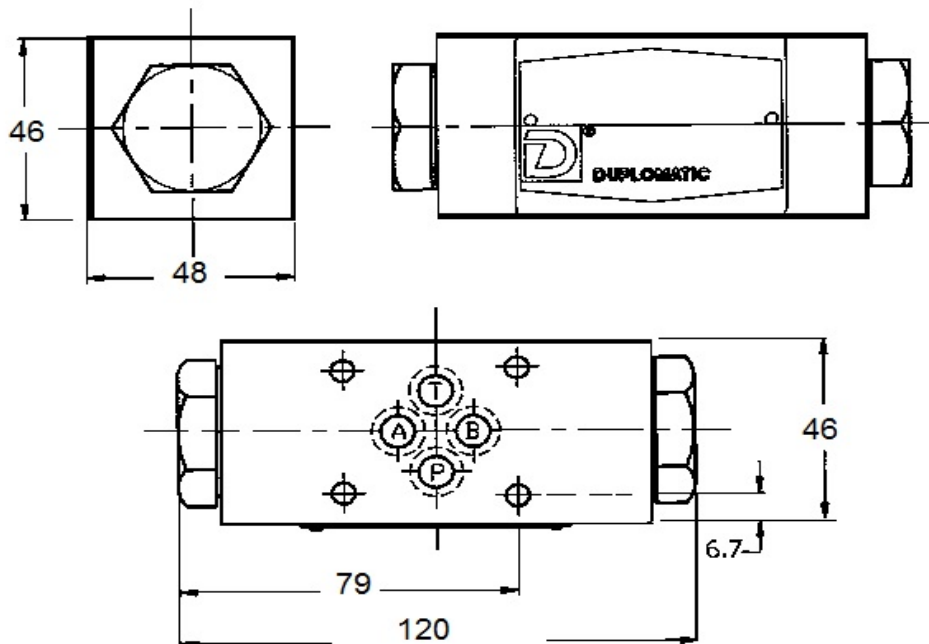
Per intercettare il flusso in un senso
Permettere il flusso nel medesimo senso se aperte da una pressione pilota

Consentire il flusso libero nell'altro senso



Dimensione nominale: 1/4" - DN6
 Portata massima: passaggi A e B 50 l/min
 Portata massima: passaggi liberi P/T (B) con Δp 2,5 bar 65 l/min
 Pressione max: 320 bar
 Pressione apertura: valvole di non ritorno 0,5 bar
 Rapporto pressione: 5,8:1 tra camera in tenuta e pressione pilotaggio
 Temperatura: -15...70 C
 Grado filtrazione> 25 μ

Modello	DN	Codice	Q.tà
MVPP-D/40	6	18ZOLE-DUP-MVPP-D/40	1



SATEMA

13856 VIGLIANO B.SE - Via Milano, 395

Tel. +39 015811102 - Fax 0158853029

Mail: info@satema.it <http://www.satema.it>

18ZOLE* - VALVOLE OLEODINAMICA

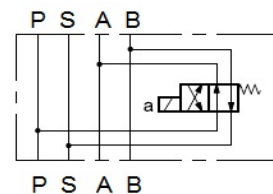
MDP44 elettrovalvola di commutazione di più portate o per la selezione di valori di pressione a 4 vie e 2 posizioni. I fori di passaggio olio attraversano tutto il corpo, consentendone l'impilabilità con tutte le valvole modulari ISO 4401-03.

Lo speciale collegamento della valvola in parallelo alle vie P - T - A - B del circuito consente di eseguire facilmente diversi schemi idraulici oltre a migliorare le prestazioni per movimenti rapidi, riducendo al minimo le perdite di carico.



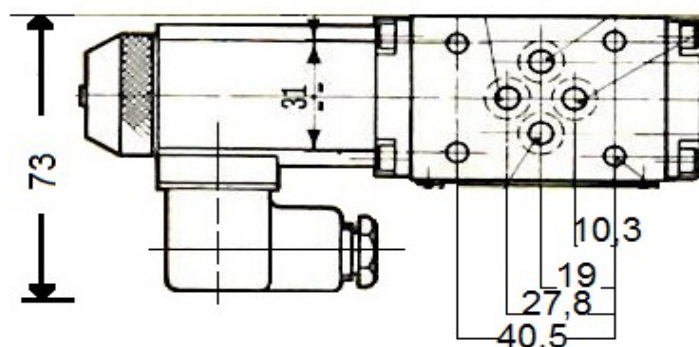
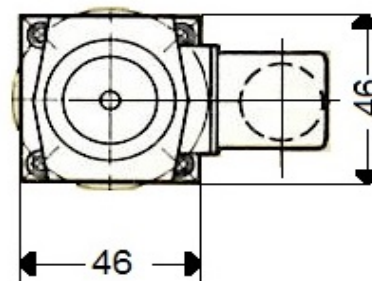
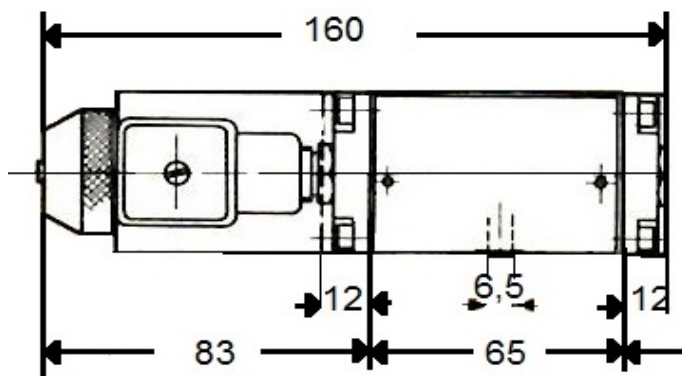
Attacco: 4-3-250 UNI 6817-71 CETOP 2,1-4-3
 Portata nominale: 20 l/min a 250 kg/cm²
 Portata nominale: 15 l/min a 350 kg/cm²
 Pressione max: 350 kg/cm²
 Contropressione: max consentita sullo scarico S 140 kg/cm²

Modello	DN	Codice	Q.tà
MDP44-1TA/32	6	18ZOLE-DUP-MDP44-1TA	1



Solenoido a eccitato
 P --> B
 A --> S

Solenoido diseccitato
 P - A - B - S bloccati



SATEMA

13856 VIGLIANO B.SE - Via Milano, 395
 Tel. +39 015811102 - Fax 0158853029
 Mail: info@satema.it <http://www.satema.it>

18ZOLE* - VALVOLE OLEODINAMICA

PIASTRE DI BASE PER VALVOLE ISO 4401-03 (CETOP 03)

Modello		Codice	Q.tà
PMMD-AL3/G	3/8"	18ZOLE-DUP-PMMD-AL3G	1



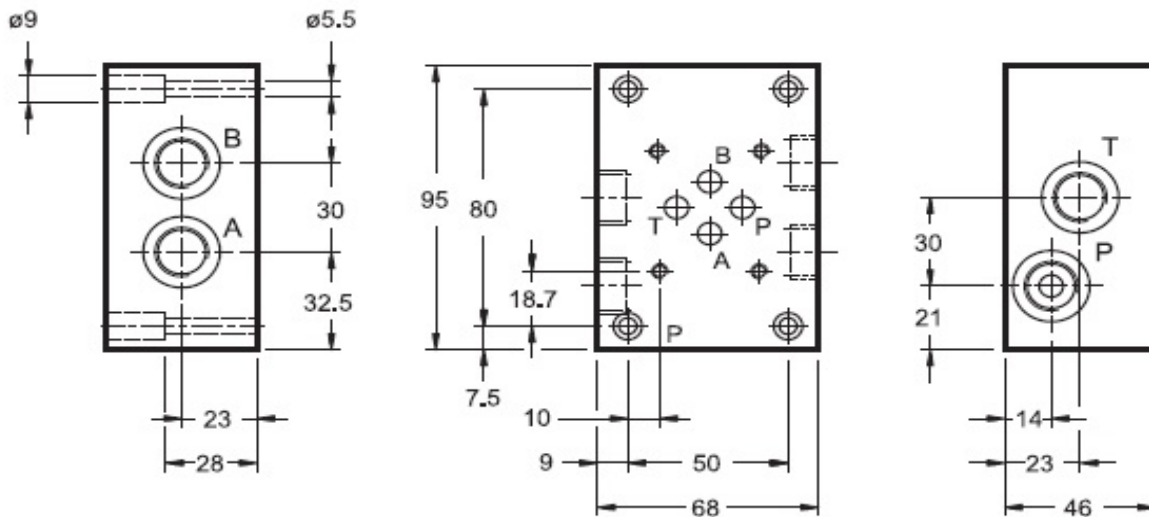
ISO 4401-03-02-0-05
(CETOP 4.2-4-03-350)

Attacchi laterali.
Filettatura degli attacchi: P-T-A-B 3/8" BSP

p max 350 bar

Massa: kg 2,2

dimensioni in mm



PIASTRA DI BASE PER VALVOLE ISO 4401-05 (CETOP 05)

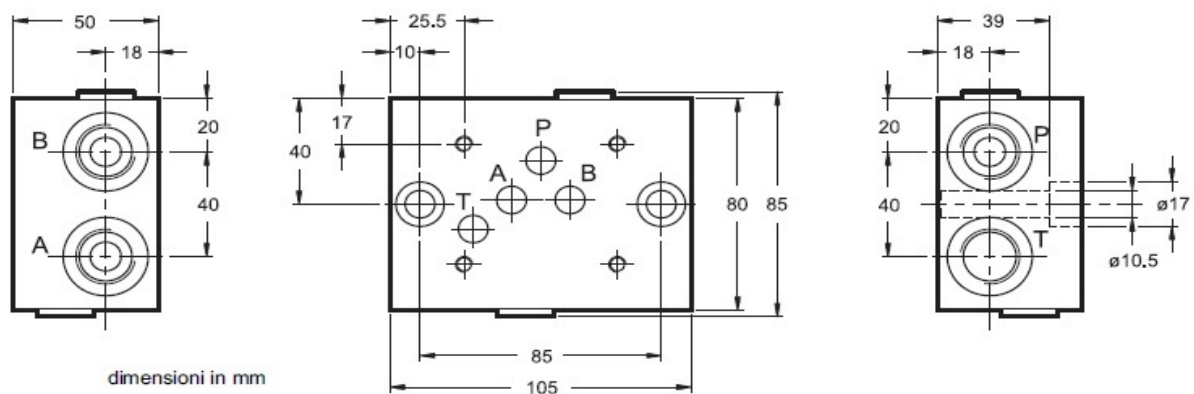
Modello		Codice	Q.tà
PMD4-AL4G	1/2"	18ZOLE-DUP-PMD4-AL4G	1



ISO 4401-05-04-0-05
(CETOP 4.2-4-05-350)

Attacchi laterali.
Filettatura degli attacchi: P-T-A-B 1/2" BSP

p max 350 bar Massa: kg 2,2



dimensioni in mm



SATEMA

13856 VIGLIANO B.SE - Via Milano, 395
Tel. +39 015811102 - Fax 0158853029
Mail: info@satema.it <http://www.satema.it>