

18PFRL* TRATTAMENTO ARIA COMPRESSA SERIE EXCELON

FILTRI GENERICI SERIE EXCELON MODD. F73G - F74G

G3/8 a G1/2

Fluido:

- Solo aria compressa

Max pressione ingresso:

- 10 bar

Temperatura ambiente:

- +2... +50°C (rich. -34...50°C)



Mod.	Scarico	Tazza	Cod.	Diametro	A	B	C	F	G	Flusso dm ³ /s
F73	Manuale	trasparente	F73G3GNQT3	3/8"	156	216	25	68	62	35
F74	Manuale	trasparente protetta	F74G4GNQP3	1/2"	177	246	25	80	74	38

B# spazio minimo per rimozione tazza

RICAMBI DISPONIBILI:	4260-50RF	F72-4260/50RF	Trazza trasparente F72
ACCESSORI DISP.:	4461-50	S63-4461-50	Staffa fissaggio



Fissaggio a parete/pannello

REGOLATORI DI PRESSIONE R72G - R74G, V72 VALVOLA DI SCARICO RAPIDO

G3/8 a G1/2

Fluido: Aria compressa

Massima pressione d'ingresso: 20 bar

Connessione manometro: G1/8

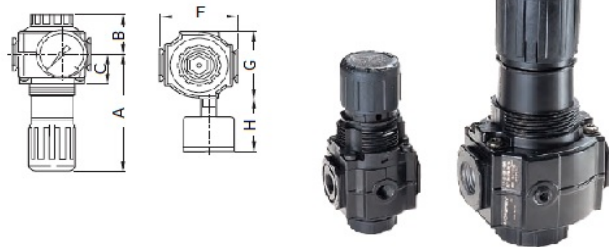
Temperatura amb.: +2°C ...65°C (R72G), +80°C (R73-R74)

A richiesta per applicazioni inferiori a +2°C

Campo di regolazione: 0,3...10 bar

Standard con scarico sovrappressione

Manopola di regolazione con blocco



Mod.	Diametro	Flusso dm ³ /s	Cod.	A	B	C	F	G	H	D. Pannello
R72	3/8"	33	R72G3GKRMN	73	33	26	50	48	35	40 (sp.0...4)
V72	1/4"	33	V72G2GKNFN *							
R74	1/2"	105	R74G4GKRMN	127	43	31	80	74	56	52 (sp.2...6)

* RANGE 0,3...4 bar

LUBRIFICATORI L74

G1/2"

Il sensore di portata garantisce un rapporto olio/aria pressochè costante su un vasto campo di portate
Visibilità completa (360°) grazie alla cupola trasparente per una facile regolazione della quantità olio

Lubrificatori a nebbia per una lubrificazione ottimale negli impianti pneumatici standard

Fluido: Aria compressa

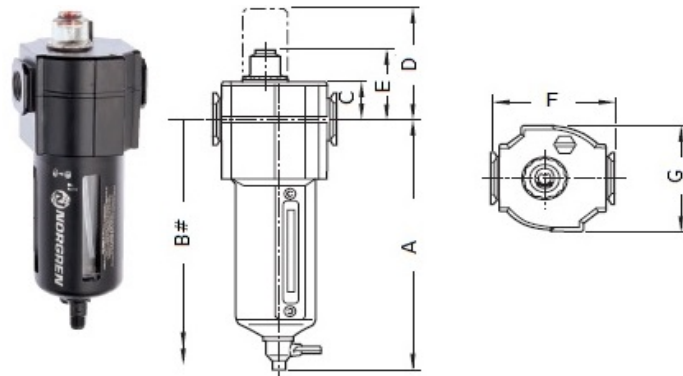
Pressione max ingresso: 10 bar

Punto d'innesco dm³/s : L74=0,94

Portata minima di funzionamento a 6,3 bar

Tazza (Litri): L74 0,20 l

Temperatura amb: +2°C...+50°C



Mod.	Diametro	Flusso dm ³ /s	Codice	A	B	C	D	E	F	G
L74 Tazza Trasp prot	1/2"	70	L74C4GPQPN	177	276	25	68	47	80	74



SATEMA

13856 VIGLIANO B.SE - Via Milano, 395

Tel. +39 015811102

Mail: info@satema.it

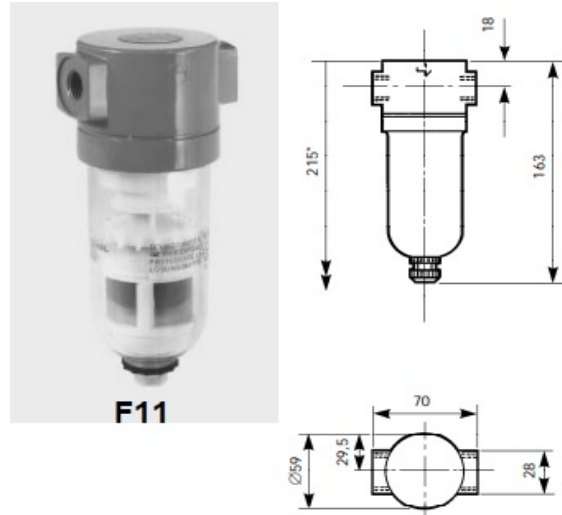
<http://www.satema.it>

18PFRL* - TRATTAMENTO ARIA COMPRESSA

Filtro per aria compressa G3/8", scarico manuale

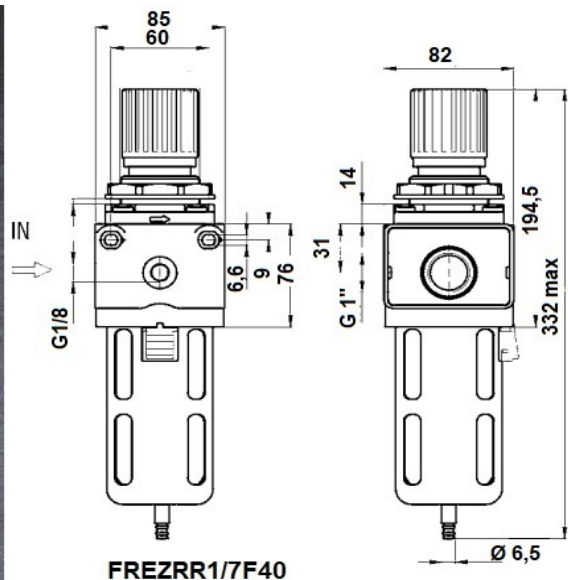
Pressione massima: tazza trasparente 10 bar
 Temperatura di esercizio: Da -20°C a +50°C tazza trasparente
 Elemento filtrante: Standard: 40 µm nominali
 Portata max con pressione e pressione in ingresso 6,3 bar
 caduta 0,5 bar: 28 dm³/s
 Tazza in policarbonato conforme a BS 6005 di serie, corpo
 in lega di zinco. Materiali elastomerici in gomma sintetica.
 Elemento filtrante in plastica sinterizzata

Diametro	Codice
G3/8"	F11-300-M3TD



FILTRO REGOLATORE SCARICO AUTOMATICO G 1"

Tazza trasparente con protezione metallica
 Pressione max: 16 bar
 Campo di regolazione: 0,8 ÷ 8 bar
 Temperatura di esercizio: 0°C... +50°C
 Elemento filtrante: 40 µm
 Capacità max condensa: 105 cm³
 Montaggio: Modulare, in
 linea, parete e
 pannello
 Viti di fissaggio a parete: M6x90
 Corpo: lega di alluminio
 Elemento filtrante: Bronzo
 poroso
 sinterizzato
 Molla: acciaio inox



ELEMENTO FILTRANTE RICAMBIO EK600NA

Elemento filtrante antiparticolato utilizzato per rimuovere la contaminazione da particolato solido dalla linea dell'aria compressa fornendo il massimo livello di aria compressa pulita con una perdita di pressione minima. Prodotto con i più alti standard di qualità tra cui: ANSI/CAGI Institute ADF 400-1999 Compressed Air and Gas, ISO/FDIS 8573-4 e numero di codice di vendita 1DJ40 U.S. Government.



Diam. 48 x H 148 mm



SATEMA

13856 VIGLIANO B.SE - Via Milano, 395

Tel. +39 015811102

Mail: info@satema.it

<http://www.satema.it>

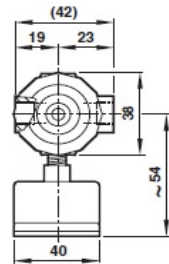
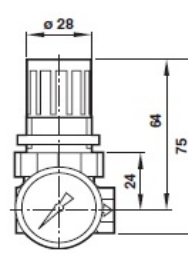
18PFRL* - TRATTAMENTO ARIA COMPRESSA

REGOLATORI MINIATURA R07

1/4"

Regolatori filettati per applicazioni pneumatiche

Fluido: Solo aria compressa
 Max pressione ingresso: 20 bar
 Connessione manometro: Rc1/8
 Temperatura ambiente: 2°C a +65°C
 Campo di regolazione: 0,3...7 bar std



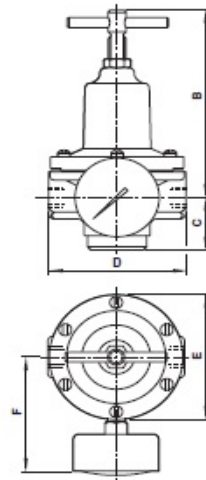
Diametro	Regolazione	Flusso dm ³ /s	Codice
1/4"	0,3...7 bar	6,5	R07200RNKG
KIT RICAMBI	3407-22		R07-3407-22KIT

REGOLATORI PER ALTE PORTATE 20AG

G1/2"

Regolatori filettati per applicazioni pneumatiche

Fluido: Solo aria compressa
 Max pressione ingresso: 28 bar max.
 Connessione manometro: G1/8
 Temperatura ambiente: -20°C ... +80°C
 Tazza e corpo: lega di zinco
 Fondello: ottone
 Vite di regolazione: acciaio
 Elastomeri: gomma sintetica



Diametro	Range bar	con scarico *	Regolazione, montaggio	Staffa montaggio	Codice
G1/2	0,1...3,5	20AGX4G/PD100 *			20AG-X4G/PD1
	0,2...8	20AGX4G/PH100 *			
G3/4" - G1"			Barra a T, montaggio staffa	18-001-029	R20AG-6/8STAFF
KIT	481-01	R20A-481-01	MEMBRANA 20AG X 2/3		
RICAMBI	482-01	R20A-482-01	MEMBRANA 20AG X 6/8		

REGOLATORE DI PRESSIONE

G 1/2"

Regolatore a pistone di estrema affidabilità e robustezza

- valvola di scarico della sovrappressione di serie
- possibilità di fissaggio a parete attraverso fori laterali nel corpo.

Portata N 2.500,00 l/min
 Pressione Massima N 18,00 bar
 Temperatura -10...50 °C
 Range 0...8 bar



MANOMETRI PER RIDUTTORI PRESSIONE / FILTRI-REGOLATORI

MANOMETRI		diametro 50
Tipo	Range	07ACCM050AF012
standard	0-12 bar	Attacco posteriore 1/8 e flangetta a pannello

Disponibilità altri diametri e range scala



SATEMA

13856 VIGLIANO B.SE - Via Milano, 395

Tel. +39 015811102

Mail: info@satema.it <http://www.satema.it>

SERIE S68 - LUBRIFICATORE MICRONEBBIA L15

Lubrificatore micronebbia.

Pressione massima: 16 bar

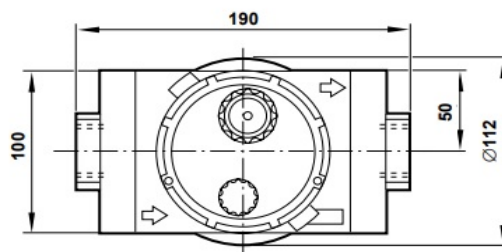
Capacità tazza: 0,5 lt

Portata max: a 6,3 bar di pressione in ingresso e caduta di pressione 0,5 bar =

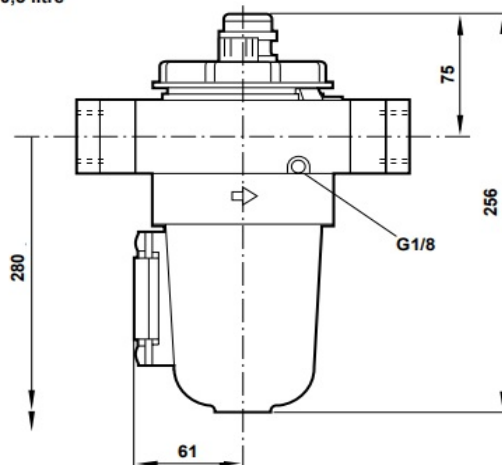
Materiale: tazza e corpo in lega d'alluminio, guarnizioni in gomma sintetica



LUBRIFICATORE	
18PFRL68-L15000MP90	L15-000-MP90
GHIERA:	
18PFRLS68-5520-89	5520-89

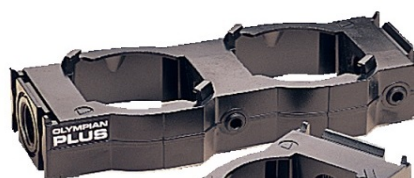


0,5 litre



ACCESSORI E RICAMBI OLYMPIAN 64

4348-89	GHIERA MONTAGGIO PANNELLO S64
74503-51	INTERCONNESSIONE GIOGO
74504-50	KIT STAFFE SERIE 64
Y64A-4GA-N1N	GIOGO SINGOLO ATTACCO 1/2"
Y64A-4GA-N2N	GIOGO DOPPIO ATTACCO 1/2"
R15-100R (R68G-KITR)	KIT RICAMBI R68 (EX R15)



74503-51



74504-50



4348-89



SATEMA

13856 VIGLIANO B.SE - Via Milano, 395

Tel. +39 015811102

Mail: info@satema.it

<http://www.satema.it>