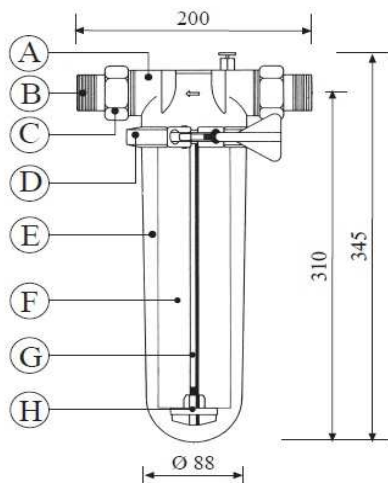


## 12AFIL-SUPER\* - FILTRO SUPERFILTRO

Filtri a cartuccia ove sia richiesta un'acqua priva di sostanze in sospensione, sabbia e particelle solide. Il Superfiltro può montare, oltre ai ricambi originali, cartucce di terze parti da 9 3/4" o 10" di lunghezza. Il tirante centrale in ottone permette un'escursione di 10 mm ed il pomello di fissaggio ne assicura una perfetta tenuta. E' importante assicurarsi che al di sotto del filtro ci sia uno spazio libero di almeno 30 cm per lo smontaggio del bicchiere durante la pulizia o la sostituzione dell'elemento filtrante.

- A Testata in ottone cromato
- B Codoli 3/4", 1", 1"1/4
- C Dadi
- D Fascia di chiusura in ottone cromato
- E Bicchiere in Trogamid T 16 bar
- F Cartuccia filtrante 9 3/4" o 10"
- G Tirante di fissaggio in ottone
- H Pomello di fissaggio in ottone cromato

Pressione di collaudo: 50 bar  
 Pressione di esercizio: 16 bar  
 Range temperatura: 0...40 °C

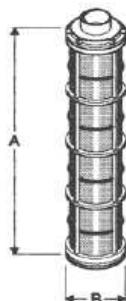
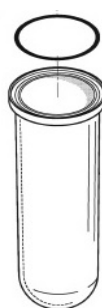


Attacchi	Portata in funzione del tipo cartuccia, con ΔP 0,2 bar				Codice
	CL	CCA	CC	CX	
3/4"	3000	1500	1500	3500	12AFIL-SUPER-SF40
1"	3500	1500	1500	4000	12AFIL-SUPER-SF50
1"1/4	5000	1500	1500	5500	12AFIL-SUPER-SF60

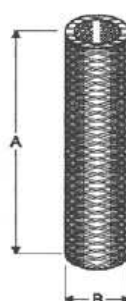


### RICAMBI / CARTUCCE

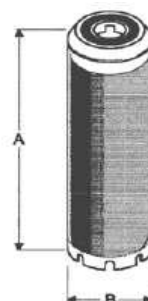
Modello	Descrizione	A	B	Codice
<b>100029SF</b>	Bicchiere ricambio Trogamid T	-	-	12AFIL-SUPER-F50BI
<b>CL 271001</b>	Cartuccia lavabile nylon 60 μ	250	63	12AFIL-SUPER-CL
<b>SGM</b>	Armatura cartuccia CL	-	-	12AFIL-SUPER-SGM
<b>CCA 271003</b>	Cartuccia a perdere polipropilene 25 μ	250	60	12AFIL-SUPER-CCA
<b>CC 271006</b>	Cartuccia carbone	250	71	12AFIL-SUPER-CC
<b>CX 271004/60</b>	Cartuccia AISI304 60 μ	250	100	12AFIL-SUPER-CX



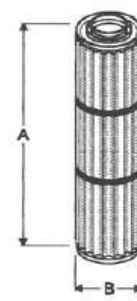
CL



CCA



CC



CX



**SATEMA**

13856 VIGLIANO B.SE - Via Milano, 395  
 Tel. +39 015811102 - Fax 0158853029  
 Mail: [info@satema.it](mailto:info@satema.it) <http://www.satema.it>

12\_144\_1

## FILTRO AUTOPULENTE EUROPA

Filtro autopulente "Europa" è idoneo per trattenere tutte le sostanze indesiderate in sospensione nell'acqua, come sabbia, incrostazioni calcaree e materie colloidali superiori a 60 micron di grandezza (filtrazione standard). Il flusso dell'acqua, attraversando la cartuccia filtrante, spinge verso le maglie della stessa le particelle sospese, che vengono così trattenute. Per ripristinarne l'efficienza delle cartucce ostruite, si sottopone la stessa ad un energico lavaggio. Aprendo la valvola sotto il filtro. E' opportuno procedere nuovamente al lavaggio quando sul manometro posto sopra il filtro viene evidenziata una progressiva perdita di carico, causata, appunto, dalla cartuccia nuovamente ostruita. Bicchiere in Trogamid-T. Per la pulizia del bicchiere raccomandiamo di utilizzare solo acqua, in quanto l'alcool e gli acidi possono deteriorarne la struttura.



**F20AU**



**F40/50/60AU**

Pressione di collaudo: 50 bar fino a 1"1/4  
40 bar 1"1/2 e 2"

Temperatura esercizio: 0-40 °C

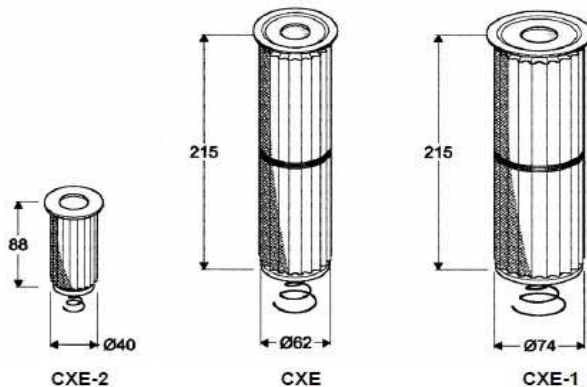
Attacchi	Portata l/h @ Δp 0,2 bar	Δp bar *	Pressione esercizio bar	Codice
1/2"	1500	0,2	2-16	12AFIL-EURO-F20AU
3/4"	3000	0,2		12AFIL-EURO-F40AU
1"	3500	0,2		12AFIL-EURO-F50AU
1"1/4	4500	0,3		12AFIL-EURO-F60AU
1"1/2	10000	0,3	2-10	12AFIL-EURO-F70AU
2"	15000	0,3		12AFIL-EURO-F80AU

\* con cartuccia pulita

### RICAMBI / CARTUCCE

Modello	Descrizione	Filtro Europa Diametro	Codice
CXE-2 271007/60	Cartuccia AISI304 60 μ	1/2"	12AFIL-EURO-CXE2
CXE 271005/60	Cartuccia AISI304 60 μ	3/4" - 1" 1"1/4	12AFIL-EURO-CXE
CXE-1 271011/60	Cartuccia AISI304 60 μ	1"1/2 - 2"	12AFIL-EURO-CXE1

A richiesta 25 - 100 - 200 - 300 μ



**CXE CXE-1**



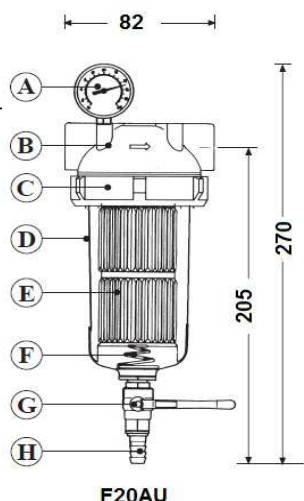
**SATEMA**

13856 VIGLIANO B.SE - Via Milano, 395  
Tel. +39 015811102 - Fax 0158853029  
Mail: [info@satema.it](mailto:info@satema.it) <http://www.satema.it>

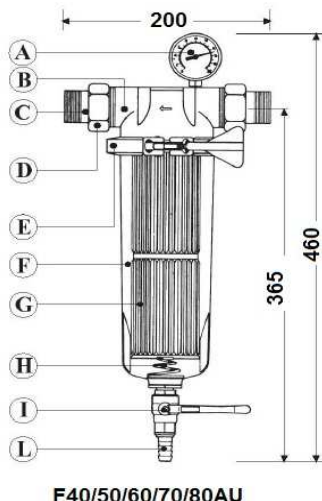
12\_144\_2

## FILTRO AUTOPULENTE EUROPA

- A Manometro controllo
- B Testata ottone cr
- C Ghiera ottone cr
- D Bicchiere in Trogamid-
- E Cartuccia AISI304
- F Molla in acciaio inox
- G Valvola di scarico
- H Portagomma



**F20AU**

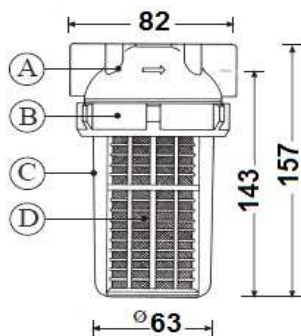


**F40/50/60/70/80AU**

- A Manometro controllo
- B Testata ottone cromato
- C Codoli
- D Dadi
- E Fascia chiusura Ot cr
- F Bicchiere in Trogamid-T
- G Cartuccia AISI304
- H Molla in acciaio inox
- I Valvola di scarico / elettrovalvola
- L Portagomma

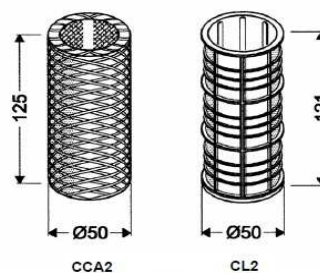
## FILTRO NORMALE 1/2"

Filtri a cartuccia ove sia richiesta un'acqua priva di sostanze sospese, sabbia e particelle solide. Grado di filtrazione 20 micron con cartucce a perdere CCA2, 60 micron con cartucce lavabili in nylon CL2. In casi particolari, e per le industrie farmaceutiche, di cosmesi o elettronica, si possono utilizzare cartucce in ceramica con grado di filtrazione di 0,5 micron a carboni attivi. L'uso dei filtri a carboni attivi è particolarmente indicato quando l'acqua presenta tracce di cloro residuo libero, odori o sapori sgradevoli, atrazina, molinate ed altri anticrittogamici. Il potere di assorbimento del carbone attivo contenuto nei filtri ha una durata media di 4-5 mesi, oltre il quale si deve procedere alla sostituzione della carica. Con cartuccia CL2 i filtri sono conformi al Decreto Ministeriale n. 443 del 21/12/90 per il trattamento delle acque potabili.



Pressione di esercizio: 16 bar max  
 Range temperatura: 0...40 °C

Attacchi	Portata in funzione del tipo cartuccia, con $\Delta P$ 0,2 bar			Codice
	CL2	CCA2	CC2	
1/2"	1200	800	1000	12AFIL-NORM-NF20



### RICAMBI / CARTUCCE

<b>CL2</b>	Cartuccia lavabile nylon 60 $\mu$	12AFIL-NORM-CL2
<b>CCA2</b>	Cartuccia a perdere polipropilene 25 $\mu$	12AFIL-NORM-CCA2
<b>CC2</b>	Cartuccia carbone	12AFIL-NORM-CC2



**SATEMA**

13856 VIGLIANO B.SE - Via Milano, 395  
 Tel. +39 015811102 - Fax 0158853029  
 Mail: [info@satema.it](mailto:info@satema.it) <http://www.satema.it>

12\_144\_3

## FILTRO A CARTUCCIA 10" - BICCHIERE INOX

Cartridge filters, with AISI316 stainless steel cup.

With the CX stainless steel cartridge it is used in the pharmaceutical, cosmetic, beverage, paint, resin, soap, etc. industries for final safety filtrations. The filter is equipped with two pressure gauges to display the pressure difference between inlet and outlet, thus signaling the opportunity to proceed with washing or replacing the filter element.

Standard 10 "cartridge

Pressione max esercizio: 16 bar

Pressione di collaudo: 50 bar

Temperatura: 0÷80°C

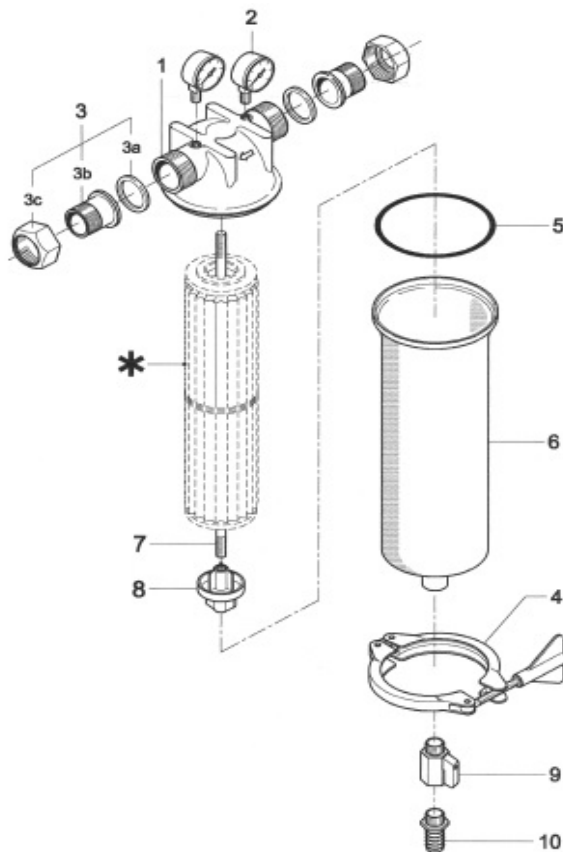
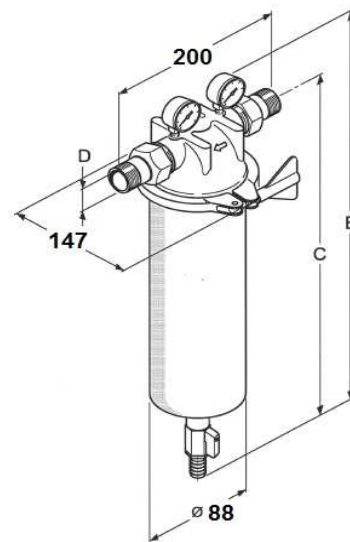


Attacchi	C	E	Peso kg*	Codice
3/4"	375	460	2,50	<b>12AFIL-INOX-F40**</b>
1"	375	460	2,50	<b>12AFIL-INOX-F50**</b>
1"1/4	385	470	2,95	<b>12AFIL-INOX-F60**</b>

\* senza cartuccia

Portate l/h in funzione della cartuccia installata

Codice	CL	CCA	CC	CX
12AFIL-INOX-F40	3000	1500	1500	3500
12AFIL-INOX-F50	3500	1500	1500	4000
12AFIL-INOX-F60	5000	1500	1500	5500



1	Testata	OT58
2	Manometro	ACCIAIO
3a	guarnizione	GOMMA
3b	Codolo	OT58
3c	Dado	OT58
4	Fascia con farfalla	OT58
5	O-ring	NBR 70
6	Bicchiere 10"	AISI 316
7	Tirante 10"	AISI 304
8	Pomello	OT58
9	Valvola di scarico	OT58
10	Portagomma	OT58

*	Descrizione	A
CL	Cartuccia lavabile nylon	250
SGM	Armatura cartuccia CL	-
CCA	Cartuccia a perdere	250
CC	Cartuccia carbone	250
CX	Cartuccia AISI304 100 µ	250



**SATEMA**

13856 VIGLIANO B.SE - Via Milano, 395

Tel. +39 015811102 - Fax 0158853029

Mail: [info@satema.it](mailto:info@satema.it) <http://www.satema.it>

12\_144\_4