

## RPBM - BOX FINECORSA MECCANICO

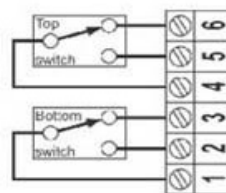
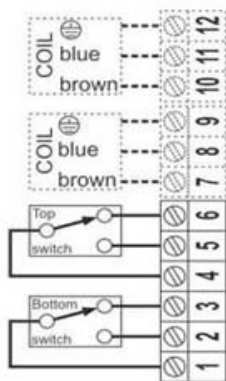
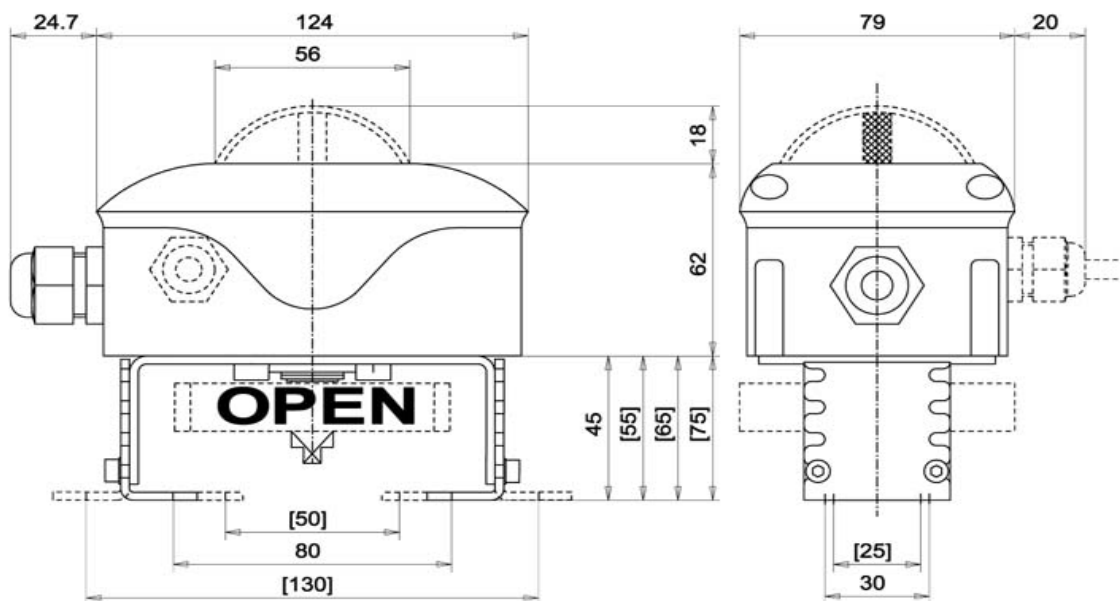
### MECCANICO

Box finecorsa compatto in poliammide PA6 nero, secondo di VDI/VDE 3845, con coperchio in policarbonato trasparente con indicatore standard 3D. Grado di protezione box IP67 secondo norme DIN EN 60529. Pressacavo nero M20x1,5 (per cavo Ø 6-12mm).

Bracket di montaggio regolabile in altezza e lunghezza, acc. inox AISI 304. Guarnizioni EPDM e NBR, viti AISI 304. Perno acciaio inox AISI 303.



Finecorsa	Tensione	Max corrente	Contatti	Temperatura	ATEX
Crouzet	250V	15A (250Vac) 2.5A (24Vdc)	Silber	-20...80°C	NO
Bartec	250V	5A (250Vac) 7A (30Vdc)	Silber	-20...80°C	SI



#### ATEX

- ⊕ II 2G EEx d IIC T6
- ⊕ II 3D T80°C X



**SATEMA**

13856 VIGLIANO B.SE - Via Milano, 395

Tel. +39 015811102 - 015510156 - Fax 0158853029

Mail: [info@satema.it](mailto:info@satema.it) <http://www.satema.it>