

VGL2S* VALVOLE A GLOBO ATTUATORE ELETTR. MODUL. 150°C

Valvole a globo a 2 vie, corpo in ghisa GG25 PN16 o ghisa sferoidale GGG40.3, PN25, sede acciaio, flangiate UNI PN16, attuabili con attuatori elettrici modulanti 0-10V (4-20mA) o On/Off, idonee per vapore e acqua surriscaldata nel range 5...150°C.



Caratteristiche di flusso: equipercentuale (VDI/VDE 2173) $n(gl) = 3$, ottimizzato in apertura

Classe di tenuta: max. 0.05% del valore kvs

Modelli corpi valvola:

VGL2S* PN16 Corpo in ghisa GG25, stelo, sede ed elementi di chiusura in acciaio inox, tenuta PTFE V-ring. Flangiatura ISO 7005-2 PN 16. Temperatura fluido: 120°C fino a 1600 kPa - 150°C fino a 1400 kPa

VGL2S*PN25 PN25 Corpo in ghisa GGG40.3, stelo, sede ed elementi di chiusura in acciaio inox, tenuta PTFE V-ring. Flangiatura ISO 7005-2 PN 16. Temperatura fluido: 120°C fino a 2500 kPa - 150°C fino a 2430 kPa

Applicazioni

- impianti di riscaldamento e condizionamento
- regolazioni di processo

PRESSIONI DIFFERENZIALI E DI CHIUSURA MASSIME PN16

PN16			Servocomandi elettrici modulanti						
DN	Kvs mc/h	Corpo ghisa GG25 sede acciaio 2 vie flangiate	SMLLV24A ΔP_s (dPmax) kPa	SMLNV24A ΔP_s (dPmax) kPa	SMLS24A ΔP_s (dPmax) kPa	SMLEV24A ΔP_s (dPmax) kPa	SMLRV24A ΔP_s (dPmax) kPa		
DN15	0,4	VGL2S610	1600 (1000)	1600 (1000)	1600 (1000)				
DN15	0,63	VGL2S611							
DN15	1	VGL2S612							
DN15	1,6	VGL2S613							
DN15	2,5	VGL2S614							
DN15	4	VGL2S615							
DN20	4	VGL2S619	800 (800)	1600 (1000)	1600 (1000)				
DN20	6,3	VGL2S620	800 (800)	1600 (1000)	1600 (1000)				
DN25	6,3	VGL2S624	450 (450)	1300 (1000)	1600 (1000)				
DN25	10	VGL2S625	450 (450)	1300 (1000)	1600 (1000)				
DN32	16	VGL2S632	300 (300)	950 (950)	1550 (1000)				
DN40	25	VGL2S640	140 (140)	500 (500)	850 (850)				
DN50	40	VGL2S650	60 (60)	300 (300)	500 (500)				
DN65	58	VGL2S664		130 (130)	250 (250)				
DN65	63	VGL2S665		130 (130)	250 (250)			550 (550)	1100 (1000)
DN80	100	VGL2S680						350 (350)	700 (700)
DN100	145	VGL2S6100			200 (200)			450 (450)	
DN125	220	VGL2S6125			110 (110)			250 (250)	
DN150	320	VGL2S6150			70 (70)			180 (180)	



SATEMA

13856 VIGLIANO B.SE - Via Milano, 395

Tel. +39 015811102

Mail: info@satema.it <http://www.satema.it>

PRESSIONI DIFFERENZIALI E DI CHIUSURA MASSIME PN25

PN25			Servocomandi elettrici modulanti		
DN	Kvs mc/h	Corpo ghisa GG25 sede acciaio 2 vie flangiate	SMLLV24A ΔP_s (dPmax) kPa	SMLNV24A ΔP_s (dPmax) kPa	SMLSV24A ΔP_s (dPmax) kPa
DN15	0,4	VGL2S610PN25	2500 (1000)	2500 (1000)	2500 (1000)
DN15	0,63	VGL2S611PN25			
DN15	1	VGL2S612PN25	800 (800)	2200 (1000)	
DN15	1,6	VGL2S613PN25			
DN15	2,5	VGL2S614PN25			
DN15	4	VGL2S615PN25			
DN20	4	VGL2S619PN25	800 (800)	2200 (1000)	2500 (1000)
DN20	6,3	VGL2S620PN25	600 (600)	1600 (1000)	
DN25	6,3	VGL2S624PN25	450 (450)	1500 (1000)	2100 (1000)
DN25	10	VGL2S625PN25		1300 (1000)	
DN32	16	VGL2S632PN25	300 (300)	900 (900)	1500 (1000)
DN40	25	VGL2S640PN25	140 (140)	500 (500)	850 (850)
DN50	40	VGL2S650PN25	60 (60)	300 (300)	500 (500)
DN65	58	VGL2S665PN25		2100 (1000)	2500 (1000)
DN80	90	VGL2S680PN25		1600 (1000)	2400 (1000)
DN100	125	VGL2S6100PN25		1000 (1000)	1700 (1000)



SATEMA

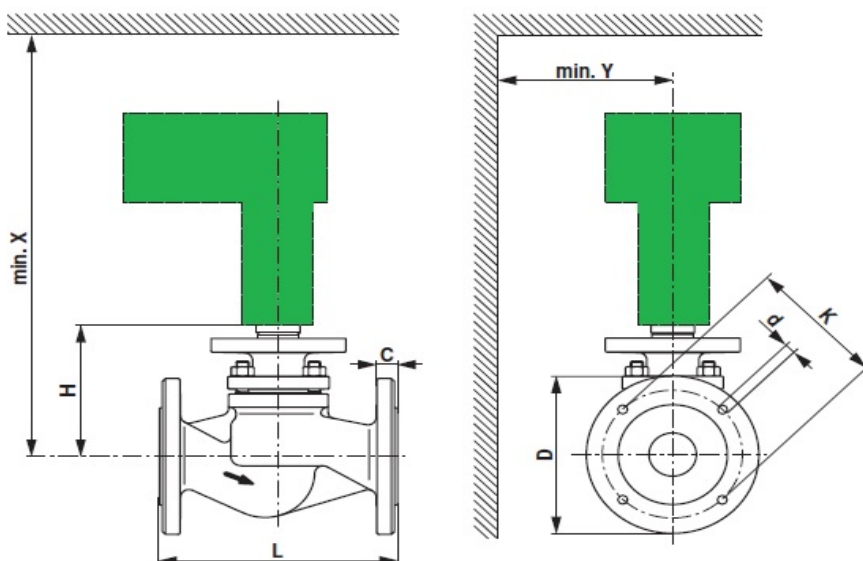
13856 VIGLIANO B.SE - Via Milano, 395

Tel. +39 015811102

Mail: info@satema.it

<http://www.satema.it>

DIMENSIONI



Dimensioni valvole 2 vie flangiate DN 15...150 - PN16

DN mm.	dimensioni mm.						Peso *
	L	H	D	K	d	X - Y	
15	130	118	95	65	4x14	370 - 100	4.1
20	150	118	105	75	4x14	370 - 100	4.7
25	160	126	115	85	4x14	380 - 100	5.8
32	180	126	140	100	4x18	380 - 100	7.6
40	200	133	150	110	4x18	390 - 100	9.3
50	230	139	165	125	4x18	390 - 100	12
65 (kvs 58)	290	152	185	145	4x18	400 - 100	16.4
65	290	155	185	145	4x18	500 - 150	16.5
80	310	170	200	160	8x18	520 - 150	22
100	350	190	220	180	8x18	540 - 150	34
125	400	228	250	210	8x18	580 - 150	52
150	480	288	285	240	8x22	640 - 150	87

Dimensioni valvole 2 vie flangiate DN 15...100 - PN25

DN mm.	dimensioni mm.						Peso *
	L	H	D	K	d	X - Y	
15	130	118	95	65	4x14	370 - 100	3.9
20	150	118	105	75	4x14	370 - 100	4.9
25	160	126	115	85	4x14	380 - 100	6
32	180	126	140	100	4x18	380 - 100	7.5
40	200	133	150	110	4x18	390 - 100	9.3
50	230	139	165	125	4x18	390 - 100	11.8
65	290	155	185	145	4x18	400 - 100	17.3
80	310	170	200	160	8x18	420 - 150	23
100	350	190	235	190	8x22	440 - 150	34

Dimensioni non impegnative, soggetti a modifiche

* Peso approssimativo corpo valvola

Riferirsi alle schede relative per le dimensioni degli attuatori



SATEMA

13856 VIGLIANO B.SE - Via Milano, 395

Tel. +39 015811102

Mail: info@satema.it <http://www.satema.it>

SPECIFICHE TECNICHE ATTUATORI ELETTRICI MODULANTI

Servocomandi	SMLV24A	SMLNV24A	SMLSV24A	SMLEV24A	SMLRV24A
Alimentazione	24 V ac/dc				
Comando	2/10 Vcc (4-20 mA)				
Corse mm	15	20	20	40	40
Forza	500 N	1000 N	1500 N	2500 N	4500 N
Temporizzazione	150	150	150	150	150
Protezione	IP 54	IP 54	IP 54	IP 54	IP 54
Potenza ass.	5,5W-10VA	3W-5VA	3W-5VA	3W-5VA	6W-10VA
Peso Kg.	1,8	1,5	1,5	1,5	2,9

OPZIONI

Temporizzazione 35 se	X	X	X	X	-
-----------------------	---	---	---	---	---

Funzione emergenza, ritorno a molla, da specificare in sede d'offerta

Per ulteriori dati riferirsi a scheda 12_047it

Per servocomandi On/Off scheda 12_164

**SATEMA**

13856 VIGLIANO B.SE - Via Milano, 395

Tel. +39 015811102

Mail: info@satema.it <http://www.satema.it>