

PIRV* - MISURA SENZA CONTATTO INFRAROSSO

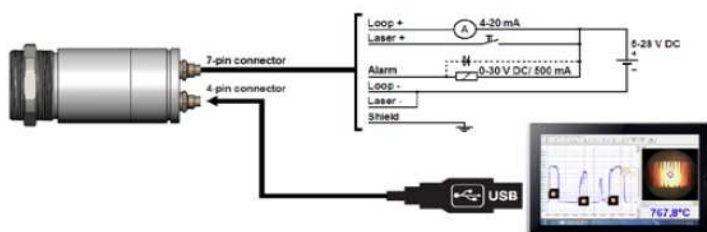
Termometro a infrarossi a due fili per la misurazione della temperatura di metalli e ceramiche da 250°C a 1600°C con fuoco regolabile, mirino laser e visualizzazione video. Rilevamento video e laser per un facile allineamento del sensore (punti di misura da 0,5 mm) in tutte le condizioni di visualizzazione.



Modelli	PIRV1	PIRV2
Range temperatura °C:	250...800	385...1600
Range spettrale:	1,6 µm	
Risoluzione ottica:	150:1	300:1

SPECIFICHE TECNICHE

Uscita:	4/20 mA, max 1000 Ohm
Uscita allarme:	0/30V / 500 mA open collector
Uscita digitale:	USB 2.0
Visualizzazione:	digitale (USB 2.0) 640x480 px, FOV 3,1"X2,4"
Lunghezza cavo:	analogico + allarme 3, 8, 15 m USB 5 m standard
Traccia corrente Laser:	45 mA a 5V, 20mA a 12V, 12mA a 24V
Alimentazione:	5-28Vcc
Precisione sistema:	+/-0,3% della lettura +2°C @ Temperatura ambiente 23°C +/- 5°C
Ripetibilità	+/-0,1% della lettura +1°C
Risoluzione temperatura:	0.1 K
Tempo di risposta:	10 ms (90% del segnale)
Protezione:	IP65 (NEMA4)
Temperatura ambiente:	-20...+70°C, 50°C con laser ON
Umidità:	10-95% non condensante
Vibrazioni:	IEC 68-2-6: 3G, 11-200 Hz ogni asse
Shok:	IEC 68-2-27: 50G, 11 ms ogni asse
Peso:	600 g



Modalità di funzionamento analogico: 4-20 mA e interfaccia di allarme. Installazione tramite cavo USB



Modalità di funzionamento digitale: controllo del processo (video e temperatura) tramite software



SATEMA

13856 VIGLIANO B.SE - Via Milano, 395
Tel. +39 015811102 - Fax 0158853029
Mail: info@satema.it <http://www.satema.it>

PIRV* - MISURA SENZA CONTATTO INFRAROSSO ELETTRONICA SEPARATA

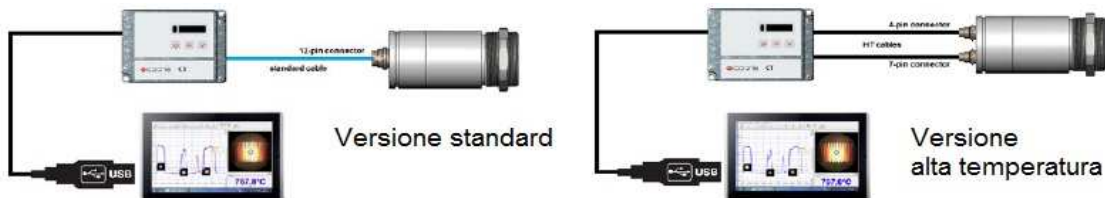
Caratteristiche simili al modello compatto, con elettronica separata.

Modelli	Range °C	Range spettro	Risoluzione ottica	Risoluzione temperatura K
PIRV11	485...1050	1 µm	150:1	0,1
PIRV11H	650...1800	1,6 µm	300:1	0,2
PIRV11H1	800...2200	1,6 µm	300:1	0,2
PIRV21	250...800	1 µm	150:1	0,1
PIRV21H	385...1600	1,6 µm	300:1	0,2
PIRV21H1	490...2000	1,6 µm	300:1	0,2



SPECIFICHE TECNICHE

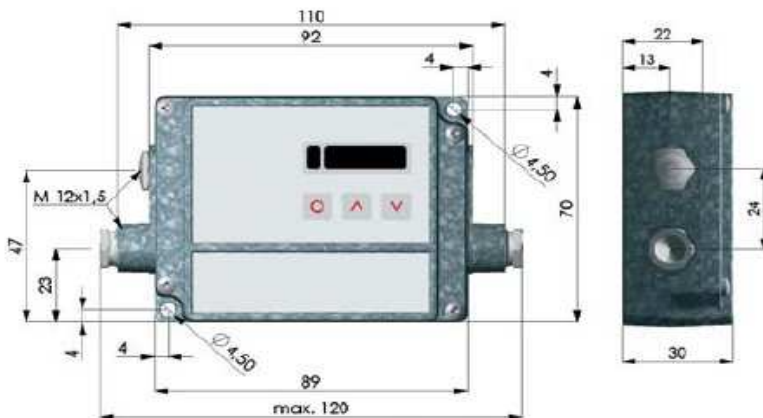
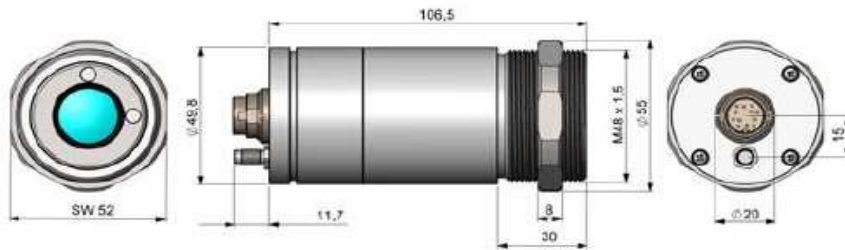
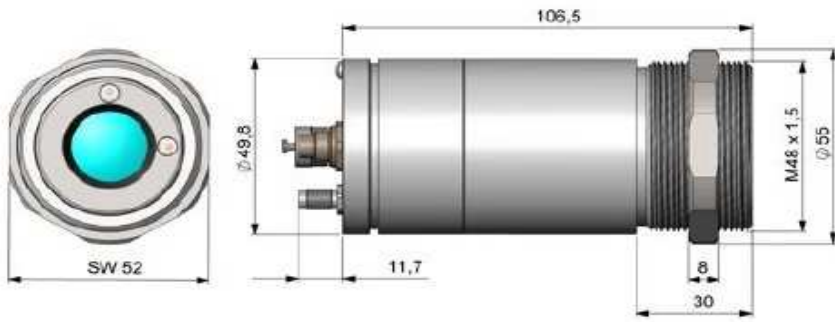
Uscita:	4/20 mA, 0-5/10V, termocoppia J e K
Uscita allarme:	24V / 50 mA open collector
Uscita digitale:	USB 2.0
Visualizzazione:	digitale (USB 2.0) 640x480 px, FOV 3,1"X2,4"
Lunghezza cavo:	seniore - elettronica std 3 m (5 e 10 m a rich) USB 5 m standard, estendibile fino a 100
Traccia corrente Laser:	max 160 mA
Alimentazione:	8-36 Vcc
Precisione sistema:	+/-0,3% della lettura +2°C
Ripetibilità	+/-0,1% della lettura +1°C
Tempo di risposta:	1 ms (90% del segnale)
Protezione:	IP65 (NEMA4)
Temperatura ambiente:	-20...+70°C, 50°C con laser ON, elettronica -20...+85°C
Umidità:	10-95% non condensante
Vibrazioni:	IEC 68-2-6: 3G, 11-200 Hz ogni asse
Shok:	IEC 68-2-27: 50G, 11 ms ogni asse
Peso:	seniore 600 g, elettronica 420 g



SATEMA

13856 VIGLIANO B.SE - Via Milano, 395
Tel. +39 015811102 - Fax 0158853029
Mail: info@satema.it <http://www.satema.it>

PIRV* - MISURA SENZA CONTATTO INFRAROSSO DIMENSIONI



SATEMA

13856 VIGLIANO B.SE - Via Milano, 395

Tel. +39 015811102 - Fax 0158853029

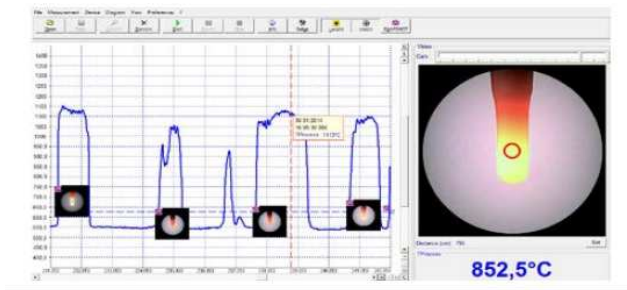
Mail: info@satema.it <http://www.satema.it>

PIRV* - MISURA SENZA CONTATTO INFRAROSSO

Le varie ottiche consentono una messa a fuoco ottimale dell'ottica alla distanza desiderata. I sensori sono disponibili in due versioni: Messa a fuoco standard (SF): 200 mm fino all'infinito; Chiudi fuoco (CF) da 90 mm fino a 250 mm. Esempi di distanze di misura e le corrispondenti misurazioni:

PIRV1, PIRV11, PIRV21: ottica SF 150:1								
punto mm	1,3	2	3	4,7	7,3	10,7	16,7	33,3
distanza mm	200	300	450	700	1100	1600	2500	5000
PIRV2, PIRV11H, PIRV11H1, PIRV21H, PIRV21H1: ottica SF 300:1								
punto mm	0,7	1	1,5	2,3	3,7	5,3	8,3	16,7
distanza mm	200	300	450	700	1100	1600	2500	5000
PIRV1, PIRV11, PIRV21: ottica CF 150:1								
punto mm	0,6	0,8	1	1,2	1,4	1,7		
distanza mm	90	120	150	180	210	250		
PIRV2, PIRV11H, PIRV11H1, PIRV21H, PIRV21H1: ottica CF 300:1								
punto mm	0,7	1	1,5	2,3	3,7	5,3		
distanza mm	90	120	150	180	210	250		

Software



- Snapshot automatici (a tempo o temperatura) per
- Visualizzazione grafica e registrazione dei valori
- Impostazione dei parametri del sensore e delle funzioni di elaborazione del segnale
- Comando remoto del sensore



SATEMA

13856 VIGLIANO B.SE - Via Milano, 395
 Tel. +39 015811102 - Fax 0158853029
 Mail: info@satema.it <http://www.satema.it>