

PDBL PRESSOSTATI DIFFERENZIALI ARIA

Pressostati per il controllo della pressione differenziale dell'aria o di gas non corrosivi e non infiammabili. Segnalazione di allarme al raggiungimento del punto di intervento. Da utilizzare in ambienti civili, commerciali o industriali a forte inquinazione su impianti di condizionamento e ventilazione.



Applicazioni

- controllo di intasamento di filtri
- controllo corretto funzionamento dei filtri
- controllo di depressione e sovrappressione
- interruzione dell'alimentazione di batterie in assenza d'aria

DESCRIZIONE

Modello	Range mbar	Differenziale mbar	Max pressione mbar
PDBL-106	0,2...3,0	0,1	50
PDBL-106A	0,5...5,0	0,2	50
PDBL-106B	1...10	0,4	50
PDBL-106C	5...20	1	50
PDBL-106D	10...50	2,5	50

PDBL-205A	0,4...2,0	0,2 +/-15%	50
PDBL-205B	0,5...5,0	0,2 +/-15%	50
PDBL-205D	2...10	1,0 +/-15%	50
PDBL-205E	5...25	1,5 +/-15%	50
PDBL-205F	0,2...2,0	0,1 +/-15%	50

SPECIFICHE TECNICHE

Contatto:	secondo VDE 0630 (EN1854) PDBL-1: 1 x EPU, elemento di scatto, contatto in commutazione PDBL-2: microinterruttore con contatto in scambio
Portata contatti:	PDBL-1: 5 (0.8) A, 250 Vca - PDBL-2: 1.5 (0.4) A, 250 Vca
Differenziale:	fisso (vedi descrizione)
Temperatura funzionam.:	PDBL-1: -30...+85°C - PDBL-2: -20...+85°C
Max pressione:	PDBL-1: 75 mbar (< 75°C); 50 mbar (> 75°C) - PDBL-2: 50 mbar
Membrana:	silicone (LSR per modelli PDBL-1)
Temperatura stoccaggio:	-30...+85°C
Contenitore:	sintetico
Protezione:	IP54
Attacchi:	6.0 mm per tubo PVC 5 x 8 mm. P1 per pressione alta o bassa depressione - P2 per pressione bassa o alta depressione
Collegamenti elettrici:	PDBL-1: il contatto 1-3 si chiude e il contatto 1-2 si apre all'aumentare della pressione diff.le PDBL-2: il contatto 2-3 si chiude e il contatto 1-3 si apre all'aumentare della pressione diff.le



SATEMA

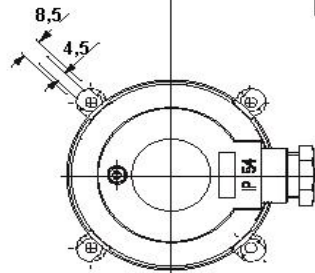
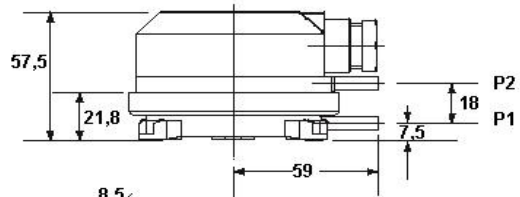
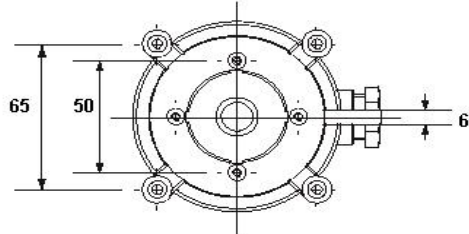
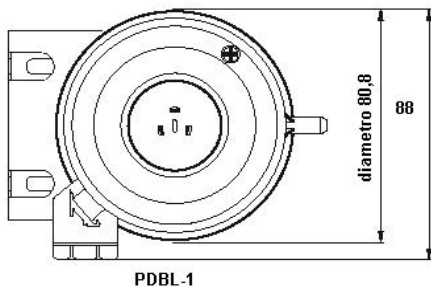
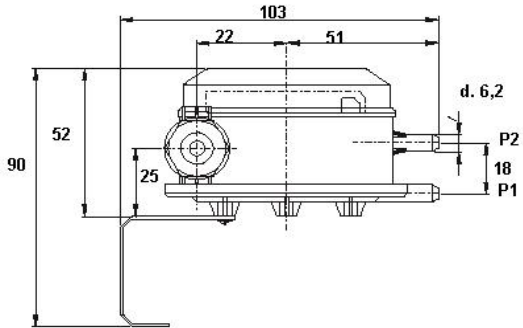
13856 VIGLIANO B.SE - Via Milano, 395

Tel. +39 015811102

Mail: info@satema.it

<http://www.satema.it>

DIMENSIONI



SATEMA

13856 VIGLIANO B.SE - Via Milano, 395

Tel. +39 015811102

Mail: info@satema.it

<http://www.satema.it>