

MISMA MISURATORE PORTATA MAGNETICO SMART

Misuratore di portata ad induzione magnetica per liquidi conduttivi

Funzione programmabile di portata totalizzazione.

Due modalità di uscita:

OUT 1 On/Off set interruttore flusso o totalizzazione

OUT 2 analogica 4/20 mA o 0/10V

Attacchi: 1/2" - 3/4" - 1"

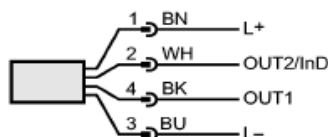


OUT 1: 3 opzioni

- interruttore di flusso
- uscita impulsi per totalizzazione
- uscita impulsi per preselezione

OUT 2: 5 opzioni

- interruttore di flusso
- interruttore di temperatura
- uscita analogica portata istantanea
- uscita analogica temperatura
- ingresso per azzeramento contatore



SPECIFICHE TECNICHE

Modelli	MISMA15 - 1/2"	MISMA20 - 3/4"	MISMA25 - 1"
Portata lt/min	0,10...25,00	0,2...50,00	0,2...100,0
Portata mc/h	0,005...1,50	0,01...3,0	0,01...6,00
Risoluzione lt/min	0,05	0,1	0,1
Alimentazione:	19...30 Vcc		
Uscita analogica:	4...20mA max 500 Ohm / 0...10V min. 2000 Ohm		
Valore impulsi:	0,05lt...30000 mc	0,1lt...500000 mc	0,1lt...100000 mc
Temperatura:	-20...80°C risol. 0,2°C		
Pressione eserc.:	16 bar		
Custodia:	AISI316L / PBTGF20 / PC MAKROLON / EPDM-X		
Corpo:	AISI316L / PEEK / FKM		
EMC:	EN 61000-4-2 ESD 4 kV CD / 8 kV AD		
	EN 61000-4-3-HF 10 V/m		
	EN 61000-4-4 Burst 2 Kv		
	EN 61000-4-5 Surge 0.5 kV		
	EN 61000-4-6 HF conducted 10 V		
Display:	6 led a barre verdi (lt/min, mc/h, lt, mc, 10 ³ , °C)		
	PV misura alfanumerico 4 digit		
	2 led gialli Out allarme		



SATEMA

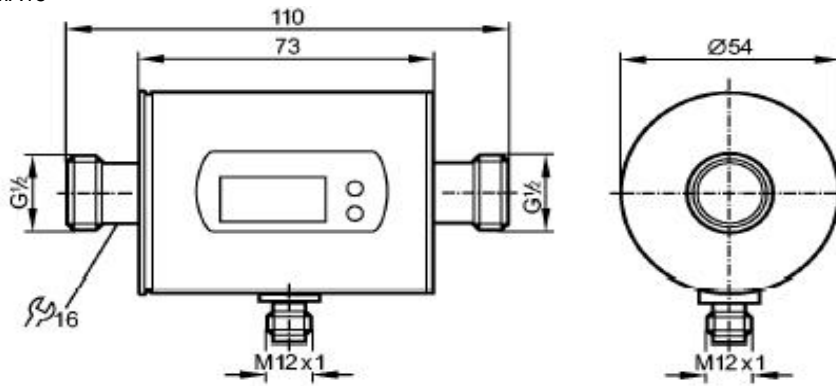
13856 VIGLIANO B.SE - Via Milano, 395

Tel. +39 015811102 - Fax 0158853029

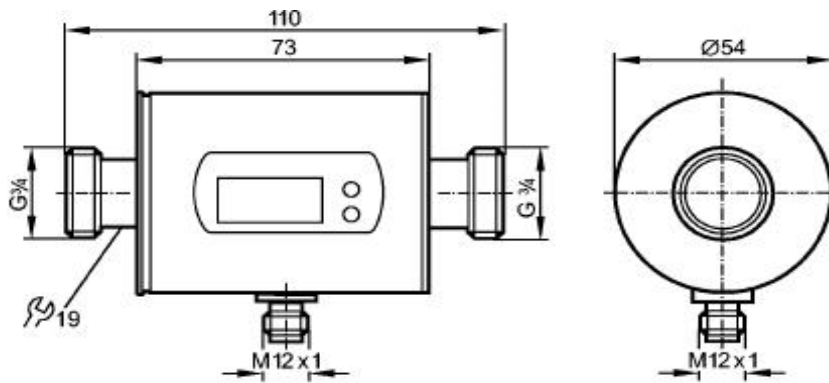
Mail: info@satema.it <http://www.satema.it>

DIMENSIONI

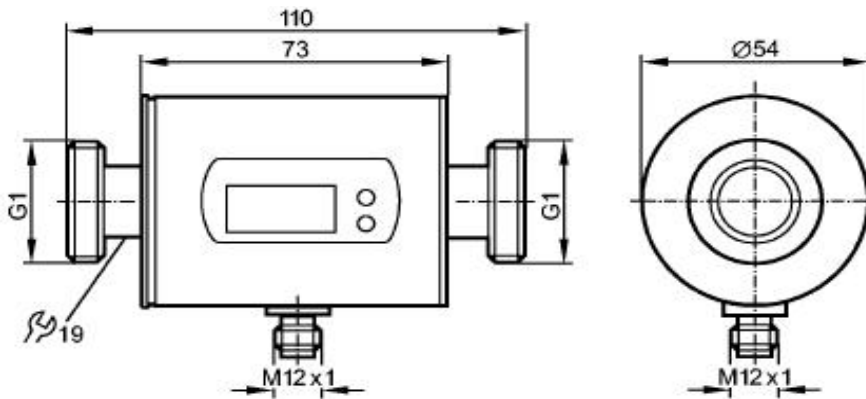
MISMA15



MISMA20



MISMA25



SATEMA

13856 VIGLIANO B.SE - Via Milano, 395

Tel. +39 015811102 - Fax 0158853029

Mail: info@satema.it <http://www.satema.it>