

DAFX33 - MISURATORI PORTATA VORTEX

Misuratore di portata a vortici idoneo per vapore, gas e liquidi. Funzioni avanzate come il contatore di calore integrato, gli allarmi di stato, è ideale anche per un'ampia gamma di impianti chimici, di alimentazione e di gas e petrolio,

Dotato di compensazione della temperatura di serie per applicazioni con vapore saturo. Versioni a flangia e wafer.



CARATTERISTICHE TECNICHE

Versione flangia:	Diametri nominali da DN15 a DN300 (1/2" a 12")
Versione sandwich (Wafer):	Diametri nominali da DN15 a DN100 (1/2" to 4")
Valori processati:	Portata in volume, in massa, correzione della portata volumetrica, densità, temperatura, pressione, energia termica
Precisione:	Vapore e gas +/- 1% Liquidi +/- 0.75%
Uscita in corrente:	4 - 20 mA HART (loop powered)
Uscita digitale:	Impulsi (max. 1000 Hz), frequenza, status, relè limite
Comunicazione seriale:	HART 7, Profibus PA e Foundation Fieldbus su richiesta
Pressione:	PN 10 - 100; Classe 150 - 600
Temperatura fluido:	da -40 to 240 °C (-40 a 464 °F)
Materiale sensore:	Acciaio inox AISI316L - 1.4404, Hastelloy C22 su richiesta
Custodia trasmettitore:	Alluminio
Protezione:	IP66 / 67 (NEMA 6)
Connessione al processo:	EN 1092-1; ASME B16.5; versione Wafer (comprende anello centraggio)
Sensore temperatura:	Standard integrato
Display e tastiera:	grafico ad alta risoluzione. Tastiera 4 tasti
Modelli con approvazione Ex:	ATEX II2 G Ex ia - QPS IS Class I Div.1 - IECEx II2 G Ex ia ATEX II2 G Ex d - QPS XP Class I Div.1 - IECEx II2 G Ex d ATEX II3 G Ex nA - QPS NI Class I Div. 2 - IECEx II3 G Ex nA ATEX II2 D Ex tb - QPS DIP Class II, III Div. 1 - IECEx II2 D Ex tb
SIL:	SIL2 in accordo IEC 61508



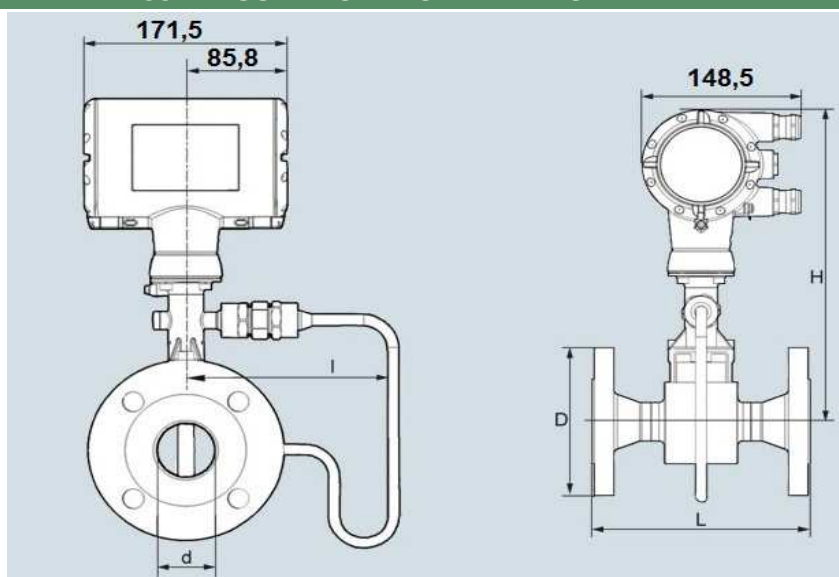
SATEMA

13856 VIGLIANO B.SE - Via Milano, 395

Tel. +39 015811102 - Fax 0158853029

Mail: info@satema.it <http://www.satema.it>

DAFX33 - MISURATORI PORTATA VORTEX

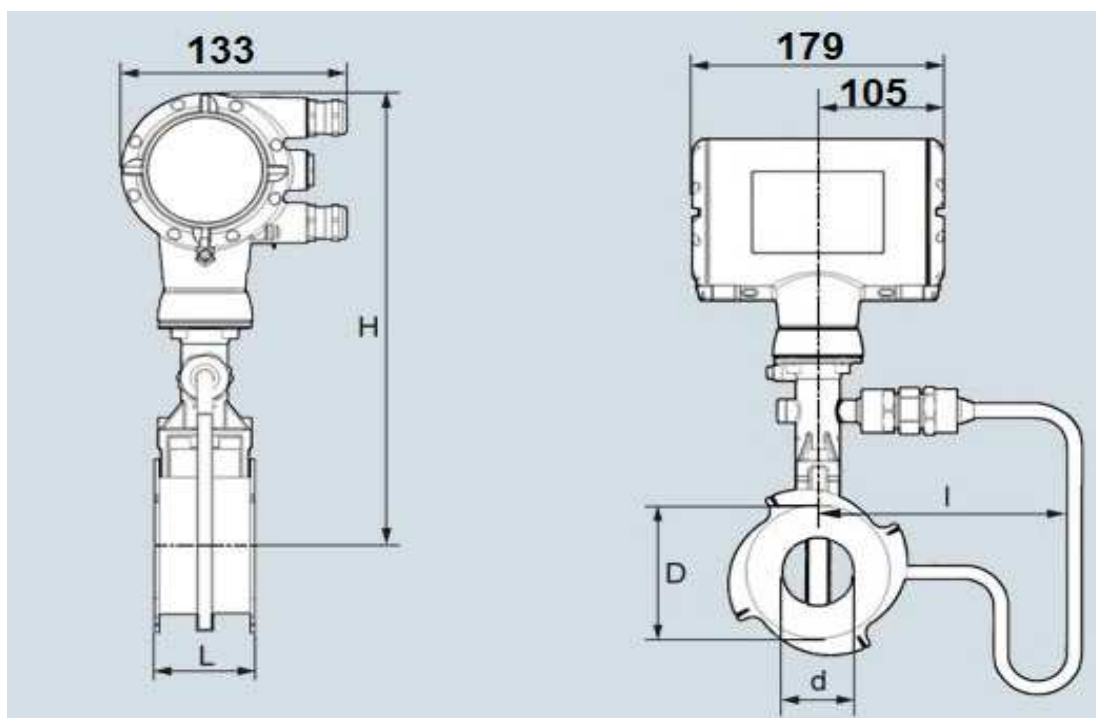


Versione a flangia EN 1092-1

Dimensioni in mm

DN-PN	d	d (FR 1)	d (FR 2)	D	L	H	I	Peso kg
15-40	17.3	-	-	95	200	358.8	169.3	5.5
15-100	17.3	-	-	105	200	358.8	169.3	6.5
25-40	28.5	17.3	-	115	200	358.4	169.3	7.3
25-100	28.5	17.3	-	140	200	358.4	169.3	9.3
40-40	43.1	28.5	17.3	150	200	362.3	169.5	10.2
40-100	42.5	28.5	17.3	170	200	362.3	169.5	14.2
50-16	54.5	42.5	28.5	165	200	368.3	169.3	12.1
50-40	54.5	42.5	28.5	165	200	368.3	169.3	12.3
50-63	54.5	42.5	28.5	180	200	368.3	169.3	16.3
50-100	53.9	42.5	28.5	195	200	368.3	169.3	17.8
80-16	82.5	54.5	42.5	200	200	380.3	169.3	16.8
80-40	82.5	54.5	42.5	200	200	380.3	169.3	18.8
80-63	81.7	54.5	42.5	215	200	380.3	169.3	22.8
80-100	80.9	54.5	42.5	230	200	380.3	169.3	26.8
100-16	107	80,9	54,5	220	250	396,8	171,5	21,4
100-40	107	80,9	54,5	235	250	396,8	171,5	24,4
100-63	106	80,9	54,5	250	250	396,8	171,5	29,4
100-100	104	80,9	54,5	265	250	396,8	171,5	35,4
150-16	159	107	80,9	285	300	416,3	191,5	35,2
150-40	159	107	80,9	300	300	416,3	191,5	41,2
150-63	157	107	80,9	345	300	416,3	191,5	59,2
150-100	154	107	80,9	355	300	416,3	191,5	67,2
200-10	207	159	107	340	300	442,1	202,8	37,8
200-16	207	159	107	340	300	442,1	202,8	37,8
200-25	207	159	107	360	300	442,1	202,8	46,8
200-40	207	159	107	375	300	442,1	202,8	54,8
250-10	260	207	159,3	395	380	468,8	202,8	57,4
250-16	260	207	159,3	405	380	468,8	229,5	58,4
250-25	259	207	159,3	425	380	468,8	229,5	74,4
250-40	259	207	159,3	450	380	468,8	229,5	92,4
300-10	310	260	207	445	450	492,8	229,5	75,7
300-16	310	260	207	460	450	492,8	255	82,2
300-25	308	260	207	485	450	492,8	255	98,7
300-40	308	260	207	515	450	492,8	255	127,5

DAFX33 - MISURATORI PORTATA VORTEX



Versione a wafer EN

Dimensioni in mm

DN	PN	d	D	L	H	l	Peso kg
15	16 ... 100	16	45	65	265	174.25	3.5
25	16 ... 100	24	65	65	265	174.25	4.3
40	16 ... 100	38	82	65	270	174.5	4.9
50	16 ... 100	50	102	65	275	174.5	6
80	16 ... 100	74	135	65	290	174.25	8.2
100	16 ... 100	97	158	65	310	176.5	9.5

Limiti portata

Prodotto	Diametro nominale EN	Portata	
		min	max
Liquids	DN 15 ... DN 300	$0.5 \times (998/\rho)^{0.51}$	$7 \times (998/\rho)^{0.47 \ 1)}$
Gas, vapore		$6 \times (1.29/\rho)^{0.52}$	$7 \times (998/\rho)^{0.47 \ 3)}$

ρ = densità [kg/m³]

¹⁾ Min flow rate 0.3 m/s - Max flow rate 7 m/s

²⁾ Min flow rate 2 m/s

³⁾ Max flow rate 80 m/s ; DN 15: 45 m/s e DN 25: 70 m/s



SATEMA

13856 VIGLIANO B.SE - Via Milano, 395

Tel. +39 015811102 - Fax 0158853029

Mail: info@satema.it <http://www.satema.it>

DAFX33 - MISURATORI PORTATA VORTEX

Versione flangia EN 1092-1

DN	Water @ 20°C		Air a 20 °C e 1,013 barA	
	Q min m ³ /h	Q max m ³ /h	Q min m ³ /h	Q max m ³ /h
15	0.45	5.07	6.80	25.33
25	0.81	11.40	10.20	81.43
40	2.04	28.58	25.35	326.63
50	3.53	49.48	43.89	565.49
80	7.74	108.37	96.14	1 238.64
100	13.30	186.22	165.19	2 128.27
150	30.13	421.86	374.23	4 821.60
200	56.60	792.42	702.95	9 056.8
250	90.48	1 266.8	1 123.7	14 478.0
300	131.41	1 839.8	1 632.1	21 028.0

Range vapore saturo da 1 a 7 bar

	Sovrappressione bar							
	1		3,5		5,2		7	
Densità	113498 kg/m ³		24258 kg/m ³		327653 kg/m ³		416732 kg/m ³	
Temperatura	120.6 °C		148.2 °C		160.4 °C		170.6 °C	
DN	Portata Q kg/h							
	min.	max.	min.	max.	min.	max.	min.	max.
15	5.87	28.75	7.68	61.46	8.93	83.01	10.06	105.57
25	11.82	92.42	17.28	197.53	20.09	266.81	22.66	339.35
40	29.64	370.71	43.33	792.33	50.63	1 070.2	56.80	1 361.2
50	51.31	641.82	75.02	1 371.8	87.19	1 852.8	98.33	2 356.6
80	112.41	1 405.8	164.33	3 004.7	191.00	4 058.4	215.39	5 161.8
100	193.14	2 415.5	282.36	5 162.7	328.16	6 973.3	370.09	8 869.2
150	437.56	5 472.4	639.69	11 696.0	743.45	15 798.0	838.44	20 093.0
200	821.9	10 279.0	1 201.6	21 970.0	1 396.5	29 675.0	1 574.9	37 743.0
250	1 313.9	16 433.0	1 920.9	35 122.0	2 232.5	47 439.0	2 517.7	60 337.0
300	1 908.3	23 866.0	2 789.8	51 010.0	3 242.4	68 899.0	3 656.6	87 630.0

Range vapore saturo da 10,5 a 20 bar

	Sovrappressione bar							
	10.5		14.0		17.5		20.0	
Densità	588803 kg/m ³		760297 kg/m ³		931702 kg/m ³		105442 kg/m ³	
Temperatura	186.2 °C		198.5 °C		208.7 °C		215.0 °C	
DN	Portata Q kg/h							
	min.	max.	min.	max.	min.	max.	min.	max.
15	12.78	149.17	16.51	192.61	20.23	236.04	22.89	267.12
25	26.93	479.46	30.60	619.11	33.87	758.69	36.04	858.62
40	67.51	1 878.2	76.72	2 150.7	84.93	2 395.3	90.35	2 557.7
50	116.89	3 251.7	132.82	3 723.4	147.03	4 147.0	156.42	4 428.1
80	256.03	7 122.4	290.93	8 155.8	322.06	9 083.7	342.62	9 699.3
100	439.91	12 238	499.90	14 013.0	553.38	15 608.0	588.69	16 666.0
150	996.62	27 725.0	1 132.5	31 747.0	1 253.7	35 359.0	1 333.7	37 756.0
200	1 872.1	52 079.0	2 127.3	59 634.0	2 354.9	66 419.0	2 505.2	70 921.0
250	2 992.7	83 254.0	3 400.7	95 333.0	3 764.6	106 180.0	4 004.9	113 380.0
300	4 346.5	120 920.0	4 939.1	138 460.0	5 467.5	154 210.0	5 816.5	164 660.0



SATEMA

13856 VIGLIANO B.SE - Via Milano, 395

Tel. +39 015811102 - Fax 0158853029

Mail: info@satema.it <http://www.satema.it>