

CLT - CELLE DI CARICO IN TENSIONE (COMPRESSIONE)

Celle di carico in tensione (compressione).

Si dividono nelle seguenti taglie e versioni:

Opzione su richiesta: ATEX II 1 GD (zona 0-1-2-20-21-22)

CLTSA			
Portata kg	errore combinato	protezione	materiale
15	+/- 0,02%	IP 65	acciaio speciale
30			
60			
CLTO Models On request OIML R60 C4 (not 25 kg)			
Portata kg	errore combinato	protezione	materiale
25	< +/- 0.02% (0.017% C4)	IP 67	Lega acciaio
100			
200			
300			
500			
1000			
2500			
CLTL Models			
Portata kg	errore combinato	protezione	materiale
100	+/- 0,02%	IP 68	17-4 PH acciaio inox
200			
300			
500			
1000			
2500			
5000			
7500			
10000			
12500			



CLTSA



CLTO



CLTL Adatto per limitatore con strumenti TLU e LCD-2

CLTL da 500 a 12500 kg: approvazione OIML R60 C3

SPECIFICHE TECNICHE

Modelli

Deriva temperatura su zero:

Deriva temperatura su fondo scala:

Compensazione termica:

Temperatura esercizio:

Alimentazione max ammessa:

Resistenza ingresso Ohm:

Resistenza uscita Ohm:

Sovraccarico sicurezza (% f.s.)

Carico rottura % su f.s.:

Flessione a carico nominale mm:

Lunghezza cavo mm:

Diametro cavo mm:

Cavo:

CLTSA	CLTO	CLTL
0.0017%/°C	0.0015%/°C	0.005%/°C
0.0013%/°C	0.0017%/°C	0.003%/°C
-10...+40°C	-10...+40°C	-10...+50°C
-20...+60°C	-20...+60°C	-20...+70°C
15V		
381 +/- 20	350 +/- 3.5	350 +/- 5
350 +/- 4	350 +/- 3.5	350 +/- 2
130%	150%	150%
> 300%		
0.2	0.4	0.3
3	10 (5 m x 25 & 100)	10
4	5	5
4x0.24 mm2	4x0.24 mm2	4x0.25 mm2

(1) 5 m CLTO 25 and 100 kg



SATEMA

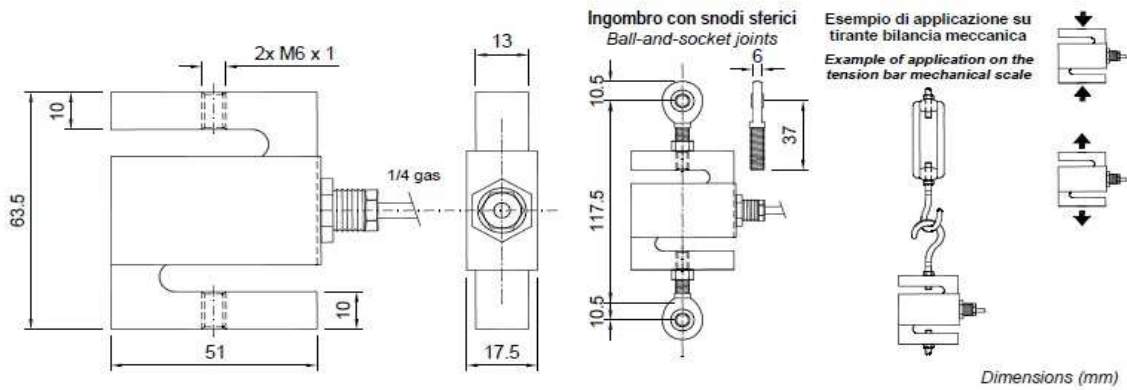
13856 VIGLIANO B.SE - Via Milano, 395

Tel. +39 015811102 - Fax 0158853029

Mail: info@satema.it <http://www.satema.it>

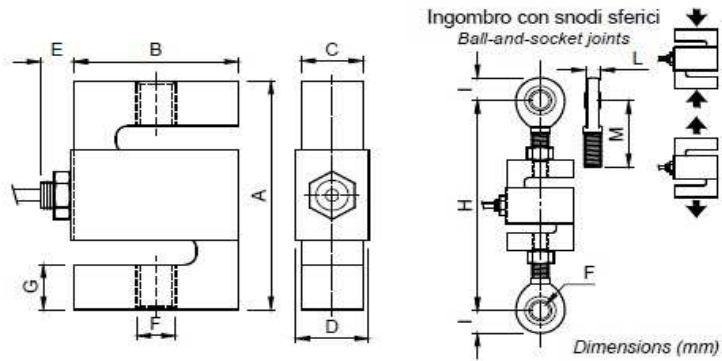
DIMENSIONI

CLTSA dimensioni



CLTO dimensioni

KG	25	100	200	300	500	1000	2500
A	76.2	76.2	76.2	76.2	76.2	76.2	101.5
B	50.8	50.8	50.8	50.8	50.8	50.8	76.2
C	13	19	19	19	19	25.4	25.4
D	16.2	22.5	22.5	22.5	22.5	29	29
E	11	10	10	10	10	10	7
F	M8x1.25	M10x1.5	M12x1.75	M12x1.75	M12x1.75	M12x1.75	M20x1.5
G	15.5	15.5	15	14	13.5	13.5	20
H	131	142	156	158	159	161	221.5
I	11.5	14.5	17	17	17	17	25
L	8	9	10	10	10	10	18
M	43	48.5	55	55	55	55	80



SATEMA

13856 VIGLIANO B.SE - Via Milano, 395

Tel. +39 015811102 - Fax 0158853029

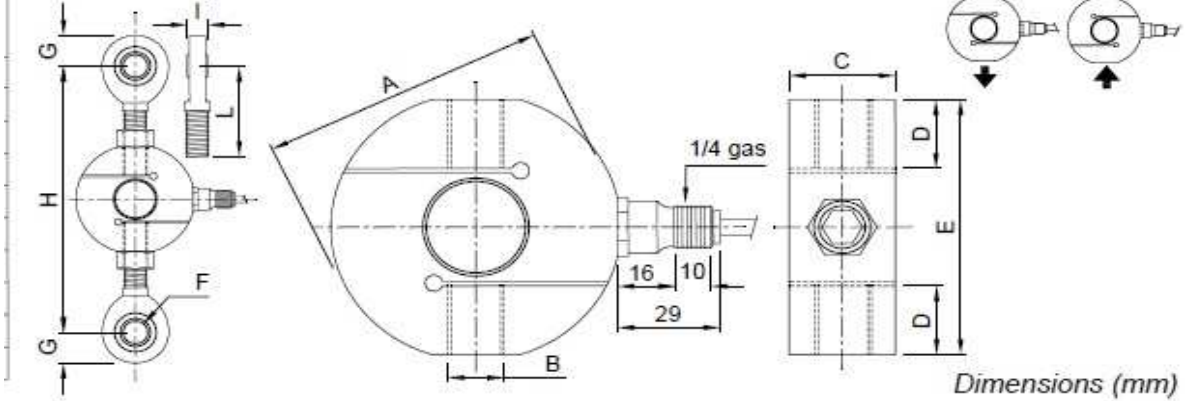
Mail: info@satema.it <http://www.satema.it>

DIMENSIONI

CLTL dimensioni

	100 200 300	500 1000	2500	5000 7500	10000	12500
A	63.5	82	82	102	114	129
B	M12x1.75	M16x2	M20x1.5	M24x2	M30x2	M36x3
C	22	30	30	45	50	55
D	14.5	21	21	24	30.5	37
E	59.5	78	78	90	103	120
F	12	17	20	25	30	35
G	17	23	25	32	36.5	41
H	150	185	200	235	260	324
I	10	14	16	20	22	25
L	55	70	80	95	110	140

Ingombro con snodi sferici Ball-and-socket joints



SATEMA

13856 VIGLIANO B.SE - Via Milano, 395

Tel. +39 015811102 - Fax 0158853029

Mail: info@satema.it <http://www.satema.it>