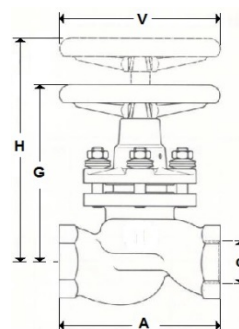


## KVP - VALVOLE A PISTONE

### Fig 1018 VALVOLE A PISTONE FILETTATE

A via diritta, a manicotto femmina filettate BSP PN16, corpo in ghisa, pistone acciaio inox

Tipo BV



Dimensioni indicative

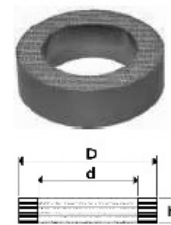
d	A	G	H	V	Peso kg	Codice	Marca
3/4"	120	135	170	115	2.1	12ACIMKVP20	BONT
1"	135	150	185	115	3.1	12ACIMKVP25	BONT
1"1/4	160	170	215	150	5	12ACIMKVP32	FLUXOTROL
1"1/2	175	195	250	150	7	12ACIMKVP40	FLUXOTROL

Materiale in corso dismissione

## KSPA - ANELLI RICAMBIO

Anelli di ricambio per valvole a stantuffo.

DN	mm	d mm	D mm	h mm	Codice
1/4"		5	12	5	12ACIMKSPA00
3/8"	10	14	20	8	12ACIMKSPA00
1/2"	15	15	23.5	9	-
3/4"	20	20	30	10	-
1"	25	25	38	12	-
1"1/4	32	30	45	15	12ACIMKSPA05
1"1/2	40	40	58	16	12ACIMKSPA06
2"	50	50	70	17	-
	65	60	82	16	-
	80	80	106	21	12ACIMKSPA09
	100	90	112	20	12ACIMKSPA10



Materiale in corso dismissione

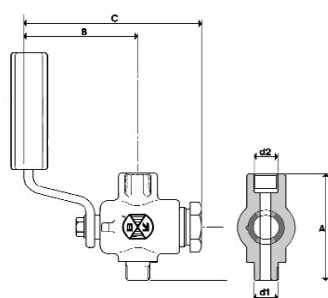
## KRM - RUBINETTI MASCHIO

Rubinetti a maschio BONT a 2 vie o 3 vie con flangetta.

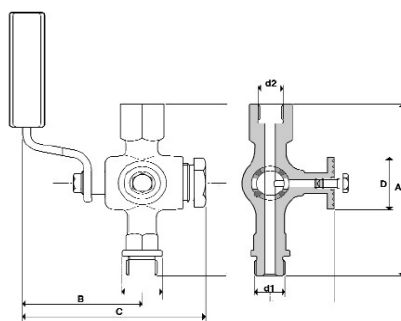
Corpo in acciaio carbonio ASTM A105, plug AISI316

d1	d2	A	B	C	D	Bossolo	Codice
1/4"	1/4"	70	62	98	-	1.2	12ACIMKRM1416
1/2"	1/2"	130	54	96	40	2.4	12ACIMKRM4417

Materiale in corso dismissione



RMK1.416



RMK4.417



**SATEMA**

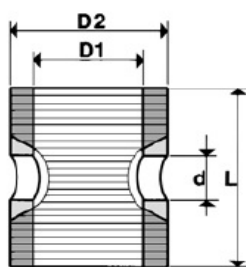
13856 VIGLIANO B.SE - Via Milano, 395

Tel. +39 015811102

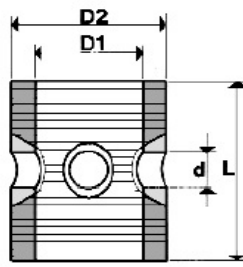
Mail: [info@satema.it](mailto:info@satema.it)

<http://www.satema.it>

## KSPB - BOSSOLI RICAMBIO



**BOSSOLI 2 GHIERE**



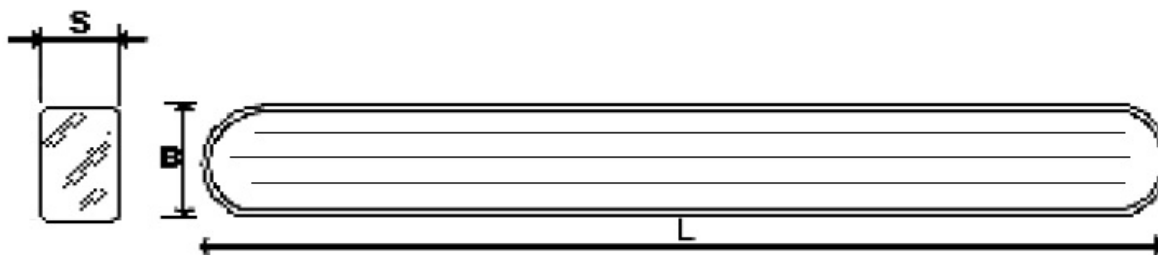
**BOSSOLI 4 GHIERE**

Materiale grafite, anelli acciaio inox

2 GHIERE	d mm	d pollici	D1 mm	D2 mm	L mm	Codice
M1.2	6	1/4"	12	18	23	12ACIMKSPBM1.2
M2.2	8	5/16"	18	26	32	12ACIMKSPBM2.2
M3.2	10	3/8"	22	33	37	12ACIMKSPBM3.2
4 GHIERE	d mm	d pollici	D1 mm	D2 mm	L mm	Codice
M2.4	6	5/16"	18	26	32	12ACIMKSPBM2.4

Materiale in corso dismissione

## KSPC - CRISTALLI REFLEX RICAMBIO



Taglia	Tipo A = BxS = 30x17		Tipo B = BxS = 34x17		guarnizioni ricambio tipo A
	L	*	L	*	
I	115	ESAU RITO	115	ESAU RITO	ESAU RITO
II	140	12ACIMKSPCA2	140	ESAU RITO	ESAU RITO
III	165	12ACIMKSPCA3	165	ESAU RITO	12ACIMKSPCGA3
IV	190	12ACIMKSPCA4	190	ESAU RITO	12ACIMKSPCGA4
V	220	ESAU RITO	220	12ACIMKSPCB5	ESAU RITO
VI	250	12ACIMKSPCA6	250	12ACIMKSPCB6	12ACIMKSPCGA6
VII	280	ESAU RITO	280	ESAU RITO	12ACIMKSPCGA7
VIII	320	ESAU RITO	320	12ACIMKSPCB8	ESAU RITO
IX	340	12ACIMKSPCA9	340	-	12ACIMKSPCGA9

\* Il kit comprende: 1x cristallo reflex + 2x guarnizioni

Marca **BONT**, **Klinger**, compatibile DIN 7801

Materiale in corso dismissione



**SATEMA**

13856 VIGLIANO B.SE - Via Milano, 395

Tel. +39 015811102

Mail: [info@satema.it](mailto:info@satema.it)

<http://www.satema.it>

## 12VGL2G250\* - VALVOLA A GLOBO GXM250 PN16

Valvola manuale di intercettazione a passaggio pieno per impieghi industriali. Tenuta metallica e controtenuta per la manutenzione del premistoppa.

Condizioni di esercizio massime:

Vapore 13 bar a 200°C

H<sub>2</sub>O surr. 13 bar a 180°C

Acqua 16 bar a 120°C

Corpo ghisa G25 UNI 5007

Coperchio acciaio al carbonio ASTM A105

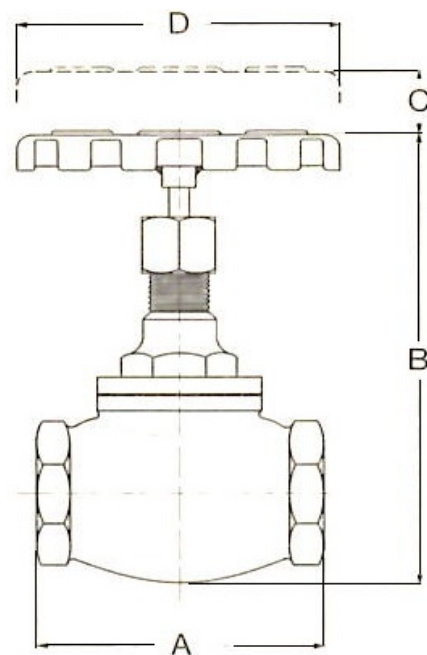
Otturatore acciaio inox

Sede acciaio inox

**Materiale in corso di smissione**



Attacco UNI338 ISO 7/1 Rp	kv m3/h	A	B	C	D	Codice
1"	10,7	92	190	8	125	12VGL2G25025PN16FLUX



**SATEMA**

13856 VIGLIANO B.SE - Via Milano, 395

Tel. +39 015811102

Mail: [info@satema.it](mailto:info@satema.it)

<http://www.satema.it>

## RM2- RUBINETTI MASCHIO PN40 2 VIE 1/2

Rubinetto a maschio cilindrico a via diritta. Tenuta morbida con bossolo grafitato. Apertura/chiusura rapida a 90°.

Pressione lavoro max:

PN40, a richiesta PN160 con tenute speciali

Temperatura lavoro max:

300°C con tenuta grafite, a richiesta 400°C

Diametro orifizio: 8 mm

Attacchi: GAS 1/2", NPT 1/2" (a richiesta flangiati o a saldare)

Corpo: acciaio carbonio ASTM A105

Trim: AISI303

Premibossolo: acciaio carbonio zincato

Leva: acciaio carbonio zincato

Vite e rondella: acciaio carbonio zincato

Impugnatura: PP

Peso kg : circa 0,9

Versioni standard:

12ACIMDRM24015TFF attacco FF

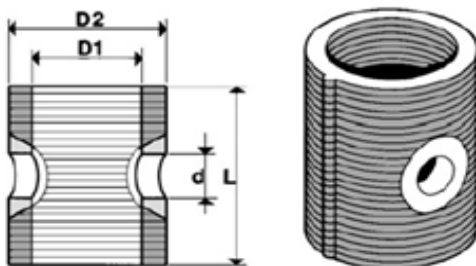
12ACIMDRM24015TMM attacco MM

12ACIMDRM24015TMF attacco MF

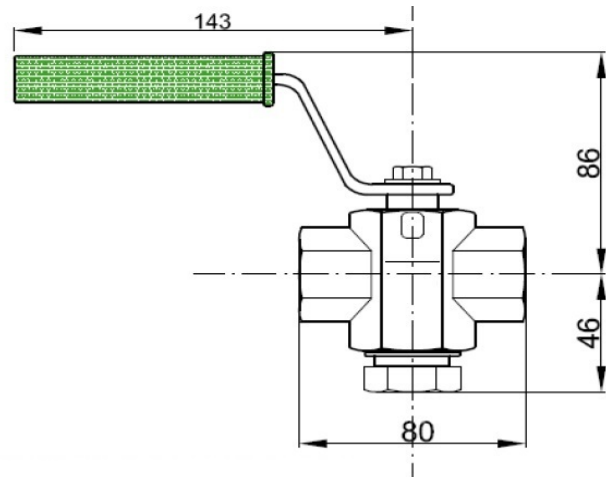
A richiesta versioni flangiate PN40

Bossolo ricambio:

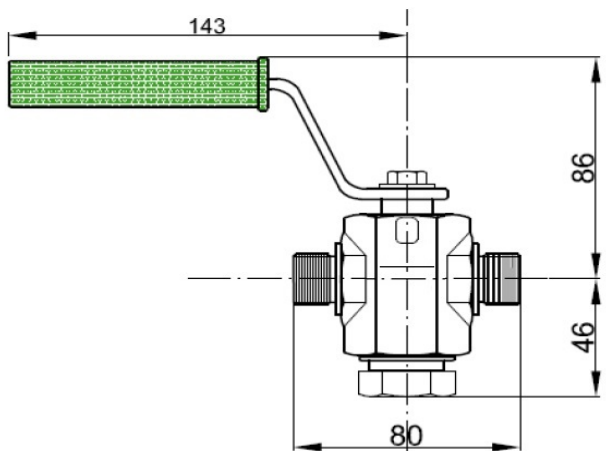
12ACIMKSPBM2.2	
2 GHIERE	M2.2
d mm	8
d pollici	5/16"
D1 mm	18
D2 mm	26
L mm	32



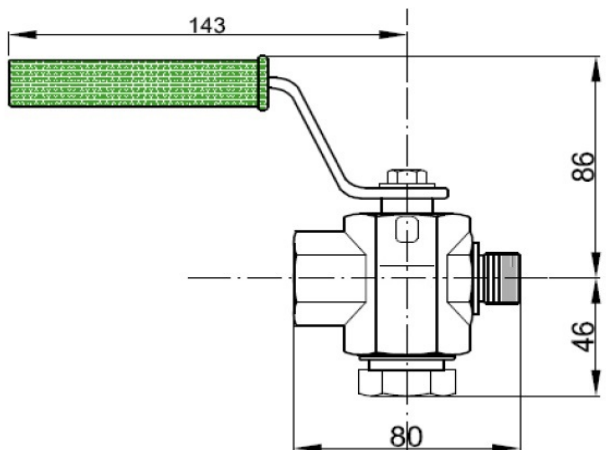
**BOSSOLI 2 GHIERE**



**12ACIMDRM24015TFF**



**12ACIMDRM24015TMM**



**12ACIMDRM24015TMF**



**SATEMA**

13856 VIGLIANO B.SE - Via Milano, 395

Tel. +39 015811102

Mail: [info@satema.it](mailto:info@satema.it)

<http://www.satema.it>

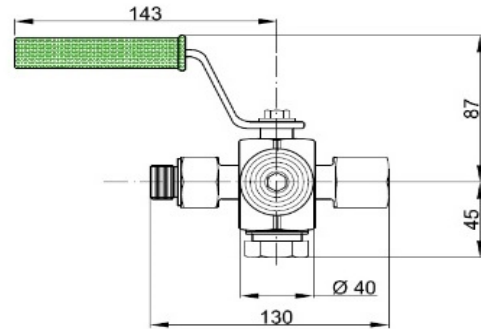
## RM3- RUBINETTI MASCHIO PN40 3 VIE 1/2

Rubinetto a maschio cilindrico a 3 vie, con flangetta portamanometro. Tenuta morbida con bossolo grafitato. Apertura/chiusura rapida a 90°.

Pressione lavoro max: PN40  
Temperatura lavoro max: 300°C  
Diametro orifizio: 8 mm  
Diametro nominale passaggio manometri: 5 mm

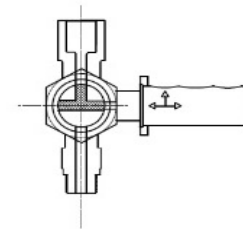
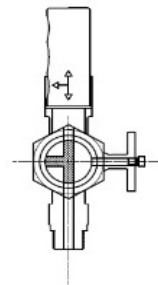
Attacchi: M+F GAS 3/8 o 1/2" (NPT o altri a richiesta)  
Corpo: acciaio carbonio ASTM A105  
Trim: AISI303  
Premibossolo: acciaio carbonio zincato  
Leva: acciaio carbonio zincato  
Vite e rondella: acciaio carbonio zincato  
Impugnatura: PP  
Tenuta: grafite  
Peso kg : circa 1,2

Versioni standard:  
12ACIMDRM34015T attacco MF 1/2" GAS  
12ACIMDRM34010T attacco MF 3/8" GAS



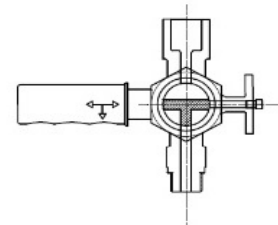
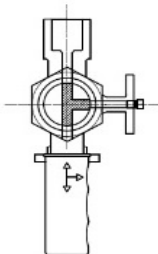
POSIZIONE OPERATIVA  
WORKING POSITION

POSIZIONE DI CHIUSURA  
SHUT-OFF POSITION



POSIZIONE DI PROVA  
TEST POSITION

POSIZIONE DI SFIATO  
VENT POSITION



**SATEMA**

13856 VIGLIANO B.SE - Via Milano, 395

Tel. +39 015811102

Mail: [info@satema.it](mailto:info@satema.it)

<http://www.satema.it>