

VSHTB* VALVOLA A SFERA SPLIT BODY - ALTE TEMPERATURE

Valvole a sfera per servizio continuo alla temperatura max di 550°C

Costruzione "Split Body" in 3 pezzi, corpo ed estremità in acciaio carbonio A105 o AISI316; sfera e stelo in acciaio carbonio A105 o AISI316

Sedi di tenuta in metallo/grafite

Connessioni per attuatore in accordo standard ISO5211

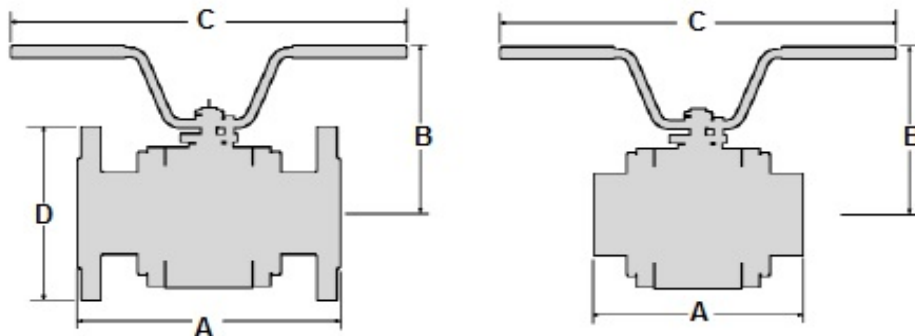
Versioni passaggio totale e ridotto:

- filettate NPT ANSI B1.20.1; SW, BW
- flangiate UNI, DIN PN40, 64, 100
- flangiate ASME B16.34 classe 300 e 600



Dimensioni mm PASSAGGIO TOTALE:

DN	B	C	A filett. NPT, SW, BW	Flangia UNI PN40		Flangia UNI PN63		Flangia UNI PN100		Flangia ASME300		Flangia ASME600		ISO 5211
				A	D	A	D	A	D	A	D	A	D	
1/2 - 15	110	180	90	130	95	210	105	210	105	140	95	165	95	F03
3/4 - 20	140	210	100	150	105	230	130	230	130	152	117	191	117	F03
1" - 25	164	270	110	160	115	230	140	230	140	165	124	216	124	F04
1"1/4 - 30	215	350	140	180	140	260	155	260	155	178	133	229	133	F05
1"1/2 - 40	220	350	150	200	150	260	170	260	170	191	155	241	155	F05
2" - 50	230	350	170	230	165	300	180	300	195	216	165	292	165	F05
2"1/2 - 65	235	500	210	290	185	340	205	340	220	241	190	330	190	F07
3" - 80	250	500	305	310	200	380	215	380	230	283	209	356	209	F07



SATEMA

13856 VIGLIANO B.SE - Via Milano, 395

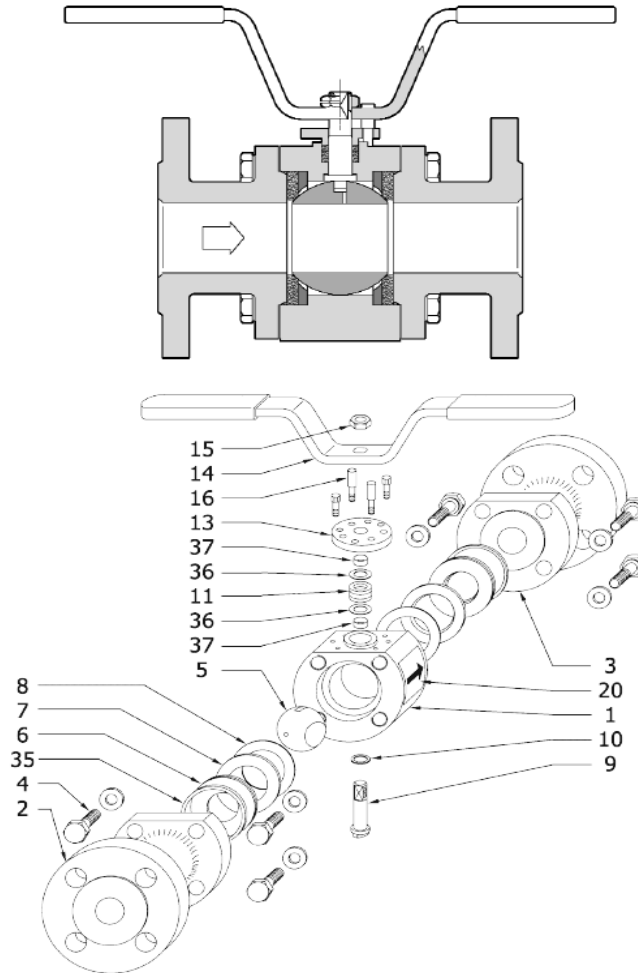
Tel. +39 015811102 - 015510156 - Fax 0158853029

Mail: info@satema.it <http://www.satema.it>

VSHTB VALVOLA A SFERA

Legenda

- 1 Corpo
- 2 Ingresso
- 3 Uscita
- 4 Vite
- 5 Sfera
- 6 Seggio
- 7 Anello di appoggio
- 8 Guarnizione
- 9 Stelo
- 10 Anello antifrizione
- 11 Baderna
- 13 Flangia premitreccia
- 14 Maniglia
- 15 Dado maniglia
- 16 Tirante premitreccia
- 20 Targhetta
- 35 Guarnizione autoseal
su diam. >DN32
- 36 Anello distanziale
su diam. > DN20
- 37 Anello guidastelo
su diam. > DN20



RATING TEMPERATURA / PRESSIONI								
VALVOLE DIN				VALVOLE ASME				
Max temperatura esercizio °C	PN 40 bar	PN63 bar	PN100 bar	Max temperatura esercizio °C	Classe 300 A105 bar	Classe 300 AISI316 bar	Classe 600 A105 bar	Classe 600 AISI316 bar
-10...20	40	63	100	-29...38	51,10	49,60	102,10	99,30
120	40	63	100	100	46,40	42,20	92,80	84,50
200	35	50	80	200	43,80	35,70	90,50	71,20
250	32	45	70	250	41,70	33,40	83,40	66,70
300	28	40	60	300	38,70	31,60	77,50	63,10
350	24	36	56	350	37,00	30,40	73,90	63,10
400	21	32	50	400	34,50	29,30	69,00	58,90
425	-	-	-	425	28,80	29,00	57,50	58,30
450	-	-	-	450	20,00	29,00	40,10	57,70
500	-	-	-	500	8,80	27,30	17,60	54,80
550	-	-	-	550	-	23,80	-	47,80



SATEMA

13856 VIGLIANO B.SE - Via Milano, 395
 Tel. +39 015811102 - 015510156 - Fax 0158853029
 Mail: info@satema.it <http://www.satema.it>