

STEAMIX* - MISCELATORE ACQUA/VAPORE INOX

Il miscelatore Steamix* fornisce una sorgente di acqua calda a bassa pressione istantanea utilizzando il vapore disponibile e una alimentazione di acqua fredda. Il miscelatore incorpora un dispositivo di sicurezza che garantisce l'intercettazione immediata del vapore diretto in caso di interruzione accidentale dell'acqua fredda in ingresso. La temperatura dell'acqua miscelata in uscita è facilmente controllata mediante le valvole dell'acqua e del vapore collegate ai rispettivi ingressi. Connessioni filettate BSPP maschio.



Peculiarità

- dispositivo di sicurezza per arresto vapore
- valvole di ritegno incluse
- costruzione completamente in acciaio inox
- funzionamento silenzioso

SPECIFICHE TECNICHE

- Pressione vapore: minima 2 bar, massima 10 bar
 La pressione del vapore deve essere uguale o non superiore di 3 volte quella dell'acqua
 La pressione dell'acqua non deve essere più alta di quella del vapore
- Attacchi: Steamix20 = 3/4"x3/4"; Steamix25 = 1"x1"; filettatura femmina ISO 7/1Rp (BS21)
 A richiesta flangiati
- Installazione: montaggio verticale a parete (manuale installazione e manutenzione)
- Opzioni: Valvola vapore diretto (esempio per sterilizzazione)
- Accessori: -Supporto murale inox per tubo vapore -coppia di valvole vapore/acqua Bronzo
 -Pistola a getto regolabile AISI316 -tubo gomma vapore 1/2" 13X25 17 bar 210°C
 -staffa acciaio inox sospensione tubo -kit con volantino per azionamento manuale vapore

STEAMIX20 - Portata acqua calda l/h							
Pressione vapore bar	Temperatura uscita acqua calda						
	40°C	50°C	60°C	70°C	80°C	90°C	95°C
2,5	1900	1400	1100	900	750	650	600
3	2250	1700	1350	1100	900	750	700
4	2700	2000	1600	1300	1050	900	850
5	3250	2450	1900	1550	1250	1050	1000
6	3800	2900	2250	1800	1450	1200	1100
7	4300	3200	2500	2000	1650	1350	1250
8	4700	3500	2700	2200	1800	1500	1400
9	5200	3800	3000	2450	2000	1700	1550
10	5650	4100	3250	2650	2200	1850	1700

STEAMIX25 - Portata acqua calda l/h							
Pressione vapore bar	Temperatura uscita acqua calda						
	40°C	50°C	60°C	70°C	80°C	90°C	95°C
2,5	2400	1750	1400	1150	950	800	750
3	2800	2150	1700	1400	1150	950	900
4	3400	2500	2000	1650	1350	1150	1100
5	4050	3050	2400	1950	1550	1300	1200
6	4750	3650	2800	2250	1800	1500	1400
7	5400	4000	3150	2500	2050	1700	1550
8	5900	4400	3400	2750	2250	1900	1750
9	6500	4750	3750	3050	2500	2150	1950
10	7050	5150	4050	3300	2750	2300	2150



SATEMA

13856 VIGLIANO B.SE - Via Milano, 395

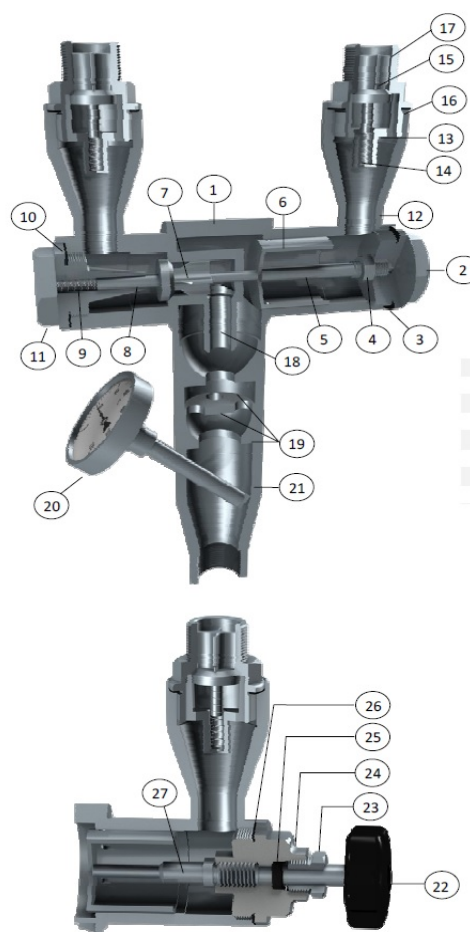
Tel. +39 015811102

Mail: info@satema.it

<http://www.satema.it>

SPECIFICHE TECNICHE

Item	Q.tà	Componente	Materiale
1	1	Corpo	S.S.316
2	1	Vitone acqua	S.S.316
3	1	Guarnizione acqua	PTFE
4	1	Dado	S.S.316
5	1	Distanziatore acqua	S.S.316
6	1	Cassetto acqua	S.S.316
7	1	Asta vapore	S.S.316
8	1	Distanziatore vapore	S.S.316
9	1	Molla vapore	S.S.302
10	1	Guarnizione vapore	PTFE
11	1	Vitone vapore	S.S.316
12	2	Corpo ritegno	S.S.316
13	2	Forcella	S.S.316
14	2	Molla ritegno	S.S.302
15	1	Valvola ritegno	S.S.316
16	1	Guarnizione ritegno	PTFE
17	2	Vitone ritegno	S.S.316
18	1	Ugello vapore	S.S.316
19	3	Anelli	S.S.316
20	1	Termometro	ACCIAIO INOX
21	1	Diffusore	S.S.316
22	1	Volantino a lobi	PLASTICA
23	1	Premistoppa	S.S.316
24	1	Vitone apertura vapore	S.S.316
25	1	Guarnizione premistoppa	PTFE
26	1	Guarnizione acqua	PTFE
27	1	Asta apertura vapore	S.S.316



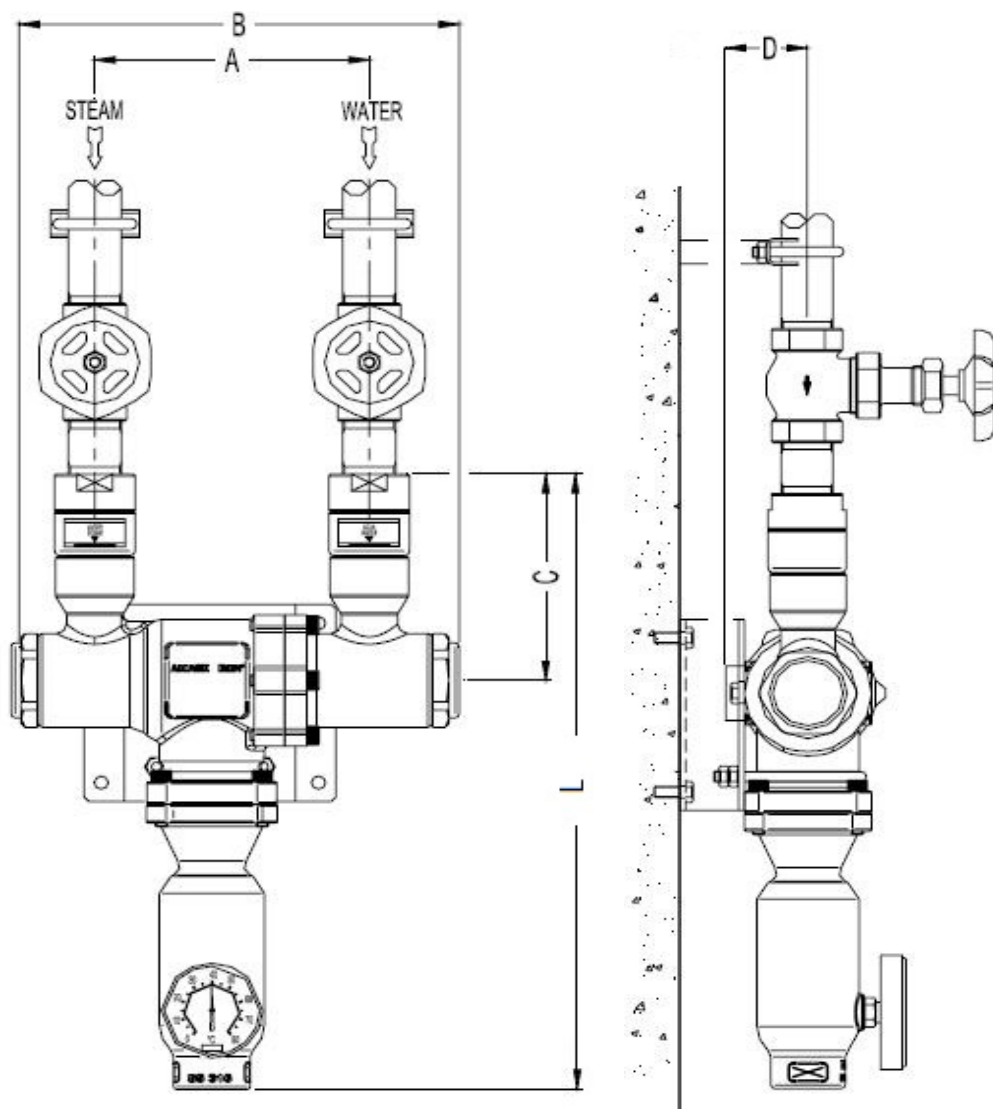
SATEMA

13856 VIGLIANO B.SE - Via Milano, 395

Tel. +39 015811102

Mail: info@satema.it <http://www.satema.it>

DIMENSIONI



	Dimensioni mm						Peso
	A	B	C	D	L	L2	Kg
STEAMIX20	137	202	120	36	319	120	4.5
STEAMIX25	137	202	120	36	329	120	5.0



SATEMA

13856 VIGLIANO B.SE - Via Milano, 395

Tel. +39 015811102 - Fax 0158853029

Mail: info@satema.it <http://www.satema.it>

STEAMIX20VV- VALVOLE A GLOBO

Valvola a globo Union Bonnet PN25 - chiusura a spillo

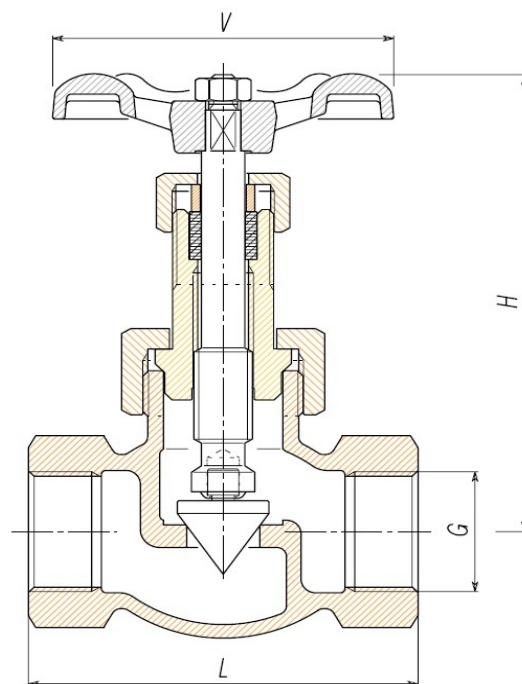
Corpo in bronzo, interni in acciaio inox

Valvole manuali per la regolazione del flusso di acqua e vapore dei miscelatori STEAMIX.



Dimensioni

G	V	H	L
3/4"	70	101	79
1"	80	120	88



SATEMA

13856 VIGLIANO B.SE - Via Milano, 395

Tel. +39 015811102

Mail: info@satema.it

<http://www.satema.it>

STEAMIX* - PISTOLA VAPORE AISI316

Pistola a bassa pressione con getto e cono regolabile dalla leva. Vite di regolazione per variare l'ampiezza cono da 0° a 60°. Ricoperta da semi gusci in plastica antiurto con 3 anelli in gomma morbida, antimacchia e a tenuta stagna. Leva in materiale plastico con protezione mano. Internamente costruita in acciaio inox AISI316. Connessione con giunto girevole. Fattore di portata 60 lt/min Max.

Pressione Nominale: 24 bar - 2,4 MPa - 350 psi
Portata Nominale: 60 l/min - 16 USGpm
Temperatura Nominale: 90 °C - 195 °F
Materiale: Acciaio inox Ai316
Colore scocca: Blu



STEAMIX* - TUBO GOMMA VAPORE

Sottostrato: Nero, liscio, in gomma EPDM, resistente al vapore saturo
Rinforzo: Inserzioni di fili d'acciaio
Copertura: Nera / rossa, liscia microforata (impressione tele), in gomma EPDM
Temperatura di esercizio: -40 +210°C
Raccordatura: Maschio 1/2" + Femmina girevole 1/2" in acciaio inox AISI316

Diametro Nominale	Diametro interno	Diametro esterno	Pressione esercizio bar	Pressione scoppio bar	Peso mt
13	13 - 1/2"	25	18	180	0,49



SATEMA

13856 VIGLIANO B.SE - Via Milano, 395

Tel. +39 015811102

Mail: info@satema.it

<http://www.satema.it>