

VPZ* VALVOLA A PINZA

Valvola di intercettazione a manicotto elastico con comando:

- VPZ-1 comando manuale a volantino. Chiusura a pressione equilibrata con minima deformazione del manicotto. Da DN 10 a DN 200.
- VPZ-5 comando pneumatico n.a. Azionamento misto pneumatico ON/OFF o manuale. Da DN 20 a DN 200
- VPZ-7 comando pneumatico n.c. Azionamento misto pneumatico ON/OFF o manuale. Da DN 20 a DN 200.

Applicazioni: depurazione, scarichi, acque reflue, trattamento fanghi, melme, liquidi densi, viscosi, con sospensioni, abrasivi, olio e carburanti.

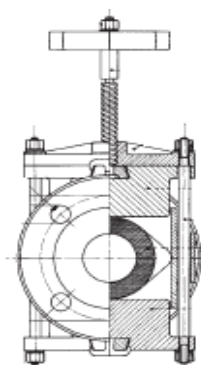
DESCRIZIONE

Queste valvole a pinza sono dotate di organi di chiusura/apertura a pressione equilibrata per consentire la chiusura o l'apertura del manicotto elastico con la minima deformazione, ottenendo una forma perfettamente cilindrica nella funzione aperta, con la massima portata. Viceversa nella funzione chiusa si realizza una chiusura a perfetta tenuta.

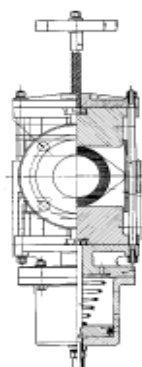
La valvola è costituita da un manicotto tubolare in materiale elastico (stampato in un solo pezzo), inserito tra due flange terminali ed un morsetto centrale a pinza, che ne provoca la chiusura/apertura con un comando a vite/volantino (in esecuzione manuale) o tramite pistone pneumatico (nella versione con comando remoto)

CARATTERISTICHE TECNICHE

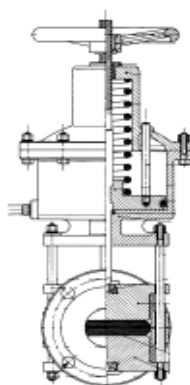
Materiale corpo:	alluminio, ghisa
Materiale manicotto:	gomma PARA (60°C max), Neoprene (105°C max), Silicone (150°C max)
Attacchi:	flangiati UNI PN10 - ANSI
Comando pneumatico:	3...6 bar
Pressione esercizio:	3,5...5 bar max secondo i diametri
Temperatura esercizio:	-10...90°C



VPZ-1
c/manuale



VPZ-5
pneum/N.A.



VPZ-7
pneum/N.C.



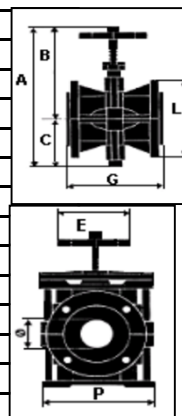
SATEMA

13856 VIGLIANO B.SE - Via Milano, 395
Tel. +39 015811102 - 015510156 - Fax 0158853029
Mail: info@satema.it <http://www.satema.it>

DIMENSIONI

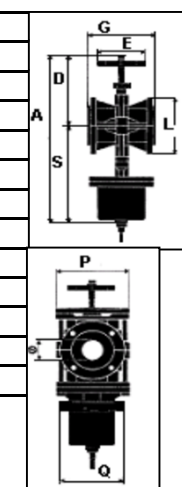
VPZ-1

DN	A	B	C	E	G	L	P
10	145	100	45	60	73	90	62
15	165	115	50	60	92	95	62
20	210	150	60	70	107	105	84
25	230	160	70	80	118	115	102
30	255	178	77	80	130	140	110
40	305	212	93	100	154	150	140
50	335	233	102	110	176	165	160
60	355	245	110	120	194	185	180
70	390	260	130	140	206	185	205
80	420	280	140	140	215	200	225
90	490	320	170	200	250	210	275
100	500	330	170	200	275	220	275
125	630	415	215	220	300	250	325
150	680	445	235	240	330	285	360



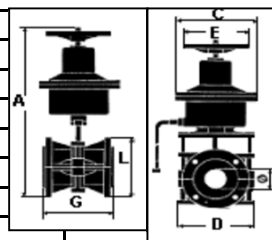
VPZ-5

DN	A	D	G	L	P	Q	S
20	310	150	107	105	84	125	160
25	345	160	118	115	102	155	185
30	380	178	130	140	110	155	202
40	445	212	154	150	140	175	233
50	495	233	176	165	160	175	262
60	525	245	194	185	180	205	280
70	565	260	206	185	205	205	305
80	605	280	215	200	225	205	325
90	665	320	250	210	275	230	345
100	715	330	275	220	275	230	385
125	850	415	300	250	325	275	435
150	935	445	330	285	360	300	490



VPZ-7

DN	A	C	D	E	G	L
20	355	150	84	110	107	105
25	440	150	102	130	118	115
30	450	180	110	130	130	140
40	535	200	140	175	154	150
50	565	200	160	175	176	165
60	600	200	180	210	194	185
70	670	230	205	210	206	185
80	720	230	225	210	215	200

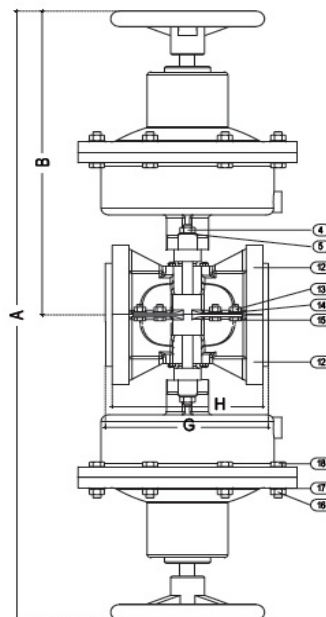
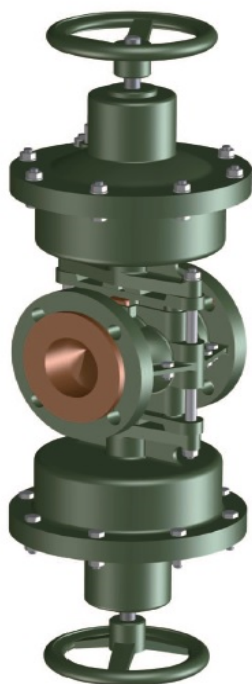


SATEMA

13856 VIGLIANO B.SE - Via Milano, 395
 Tel. +39 015811102 - 015510156 - Fax 0158853029
 Mail: info@satema.it <http://www.satema.it>

VPZ-8 DOPPIO CILINDRO PNEUMATICO

VPZ-8



Pressione aria richiesta kg/cm ²							
dn	80	90	100	125	150	175	200
min	3	3	3,5	3,5	4	4	4
max	5	5	5	5	5	5	5

Diametro	A	B	G	H	PESO KG	
					ALLUMINIO	C.I.
80	940	470	215	196	37,00	47,00
90	1230	615	250	232	50,00	62,00
100	1230	615	275	260	49,00	61,00
125	1290	645	300	280	65,00	80,00
150	1400	700	330	300	80,50	130,70
175	1490	745	355	335	91,00	125,00
200	1550	775	375	350	108,00	163,00



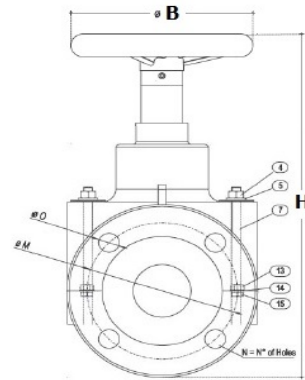
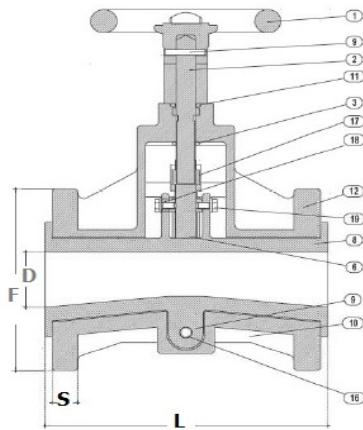
SATEMA

13856 VIGLIANO B.SE - Via Milano, 395

Tel. +39 015811102 - Fax 0158853029

Mail: info@satema.it <http://www.satema.it>

VPZ21 VALVOLA MANUALE PN10 ALLUMINIO



D	L	B	H	S	F	M	O	PESO KG
								ALLUMINIO
20	140	110	185	14	105	75,00	4 x 14	2,10
25	150	130	199	14	115	85,00	4 x 14	2,38
30	170	130	235	16	140	100,00	4 x 18	3,80
40	190	175	267	18	150	110,00	4 x 18	5,48
50	220	175	292	21	165	125,00	4 x 18	6,90
80	300	210	350	22	200	160,00	4 x 18	13,50
100	340	255	425	22	220	180,00	8 x 18	19,90
150	470	370	601	24	285	240	8 x 22	37,00



VPZ21

1	Volantino	Wheel
2	Vite guida	Lead screw
3	Rondella	Washer
4	Dado esagonale	Hexagon nut
5	Rondella	Washer
6	Tappo	Plug
7	Tirante	Tie rod
8	Manicotto	Sleeve
9	Incavo	Socket
10	Corpo inferiore	Valve lower body
11	Guarnizione	Gasket
12	Corpo superiore	Valve upper body
13	Dado esagonale	Hexagon nut
14	Rondella	Washer
15	Dado esagonale	Hexagon nut
16	Incavo Vite	Screw socket
17	Dado in bronzo	Bronze nut
18	Rondella	Washer
19	Vite bloccaggio boccola	Clamping screw for bushing



SATEMA

13856 VIGLIANO B.SE - Via Milano, 395

Tel. +39 015811102 - Fax 0158853029

Mail: info@satema.it <http://www.satema.it>